



CHROMEplus® wringijzer met kniegewricht

Artikelnr.: 918.3701

EAN: 4042146327227

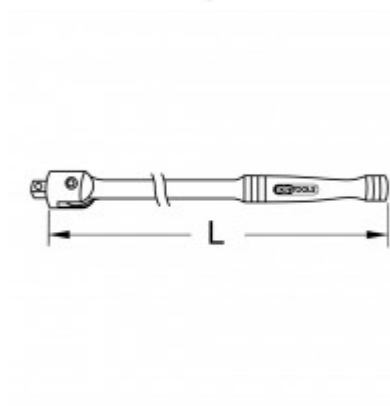
Speciale prijs: € 32,50 *

Beschrijving


- vierkantaandrijving volgens DIN 3120 - ISO 1174 met kogelborging
- voor moeilijk bereikbare plaatsen
- spaart ratels en momentsleutels voor overbelasting
- kop gebruineerd
- hoogglans verchromd
- chroom vanadium

Eigenschappen

Gewicht in g:	615
Materiaal1:	Super chroom-vanadiumstaal, hoogglans verchromd
Norm:	DIN 3120, ISO 1174
Totale lengte L in mm:	450.0
Verpakkingsbreedte mm:	47
Verpakkingshoogte mm:	29
Verpakkingslengte mm:	465
Vervangingskop:	918.3826-1
Vierkantaandrijving in inches:	3/8"



Vervangingsonderdelen

Artikelnr.	Aantal	Artikel	Aanbevolen verkoopprijs: (excl. Btw.)
918.3826-1	1 x	 3/8" Vervangingskop	€ 18,77 *