

## Klemschroef-uitdrukker met hydraulische spindel

Artikelnr.: 670.0075

EAN: 4042146391334

Aanbevolen verkoopprijs: € 980,22 \*

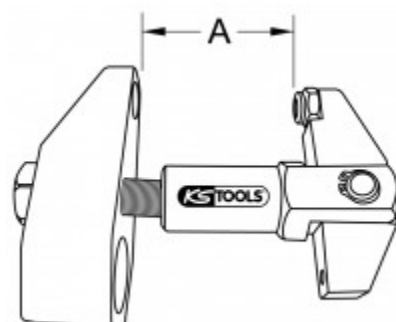
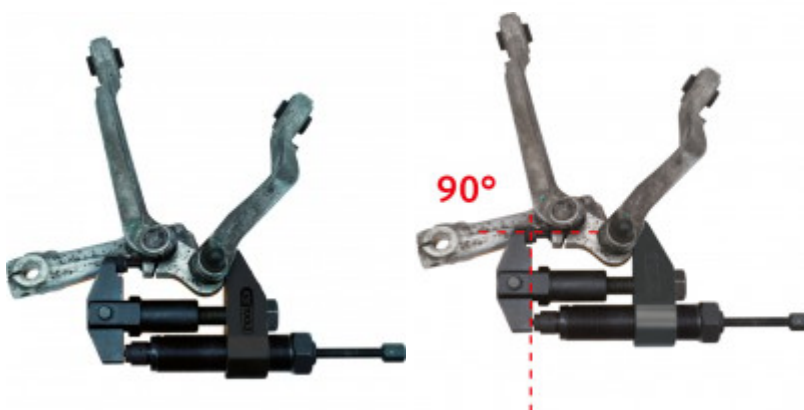


### Beschrijving




- voor het losmaken van vastzittende klemschroeven (M10) van assen met 4 wieldraagarmen per wiel
- voor rechtse en linkse klemschroeven van dwarsgeplaatste wieldraagarmen
- voor assen met 4 wieldraagarmen per wiel van aluminium en staal
- Loskracht tot max. 12 t
- universeel te gebruiken hydraulische spindel (bevestigingsdraad 1.1/2"x16 spoed)
- Fijnafstelling voor optimaal effect
- in stevige kunststof koffer

### Eigenschappen

<b>Delen in set:</b>	4
<b>Gewicht in g:</b>	4170
<b>Inhoud verpakking:</b>	1
<b>Spanwijdte A in mm:</b>	65 - 125
<b>Spanwijdte tot [mm]:</b>	125
<b>Spanwijdte vanaf [mm]:</b>	65
<b>Toepassing, algemeen:</b>	voor het losmaken van klemschroeven (M10) van 4- stuurassen
<b>Verpakkingsbreedte mm:</b>	265
<b>Verpakkingshoogte mm:</b>	95
<b>Verpakkingslengte mm:</b>	315



**Bestaande uit**

Artikelnr.	Aantal	Artikel	Aanbevolen verkoopprijs: (excl. Btw.)
615.0001	1 x	 Hydraulische drukspindel, 17 mm, UN 1.1/2"x16Gx260 mm	€ 174,00 *
670.0074	1 x	 Klemschroef-uitdrukker, basisgereedschap	€ 462,07 *
670.0077	1 x	 Drukstuk, plat	€ 45,02 *

670.0078

1 x



Drukstuk, doorn

€ 55,94 \*