

## 1/2" Combisleutel voor dynamo's, binnenzeskant, 10,0 mm,70 mm

Artikelnr.: 150.3157

EAN: 4042146627464

Aanbevolen verkoopprijs: € 25,30 \*

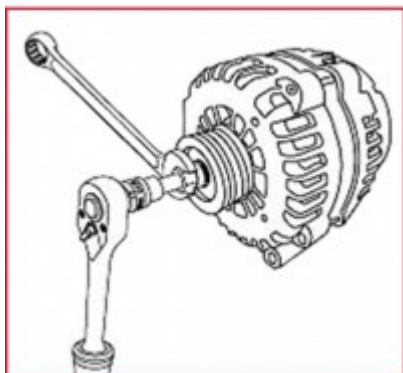


### Beschrijving



- voor het monteren en demonteren van vrijlooppoelies bij het vervangen van dynamo's of poelies
- de dynamo wordt met de speciale bit geblokkeerd
- het draaien van de bevestigingsbouten vindt plaats via de wartelmoer
- ook ter controle van de bevestigingsbouten
- maakt het los- en vastdraaien van de centrale moer mogelijk bij het gelijktijdig tegenhouden van de poelie
- binnenvierkantaandrijving volgens DIN 3120 / ISO 1174 met kogelvangsleuf

### Eigenschappen

<b>Delen in set:</b>	3
<b>Diameter moer:</b>	22,0
<b>Gewicht in g:</b>	163
<b>Inhoud verpakking:</b>	1
<b>Lengte mm:</b>	70
<b>Maten in mm, binnenzeskant:</b>	10,0
<b>Materiaal1:</b>	Super chroom-vanadiumstaal
<b>Norm:</b>	DIN 3120, ISO 1174
<b>Opname in inch:</b>	1/2
<b>Profiel1:</b>	Binnen 6-kant
<b>Tand:</b>	33
<b>Verpakkingsbreedte mm:</b>	90
<b>Verpakkingshoogte mm:</b>	22
<b>Verpakkingslengte mm:</b>	105
<b>Vierkantaandrijving in inches:</b>	1/2



**Bestaande uit**

Artikelnr.	Aantal	Artikel	Aanbevolen verkoopprijs: (excl. Btw.)
150.3104	1 x	 22mm Veeltandinzetstuk 33 tanden, geboord	€ 17,57 *
918.1271	1 x	 1/2" CHROMEplus Bit-adapter, voor bit 10mm	€ 10,00 *