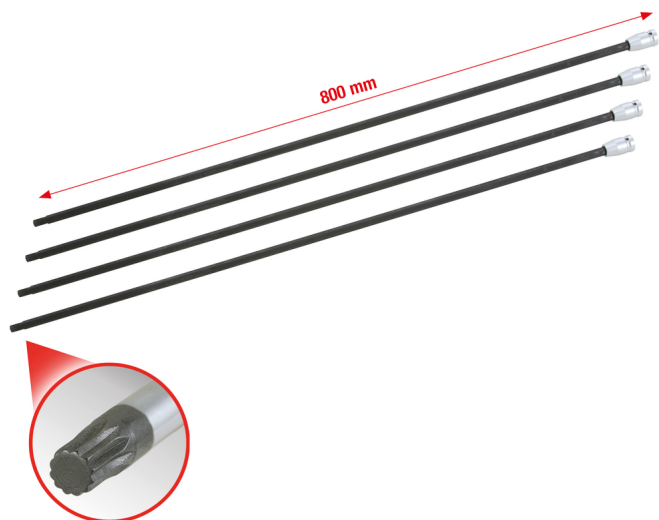


12" aandrijf- en doppen-set meertands, 4-dlg

Artikelnr.: 150.1740

EAN: 4042146292853

Aanbevolen verkoopprijs: € 189,37 *

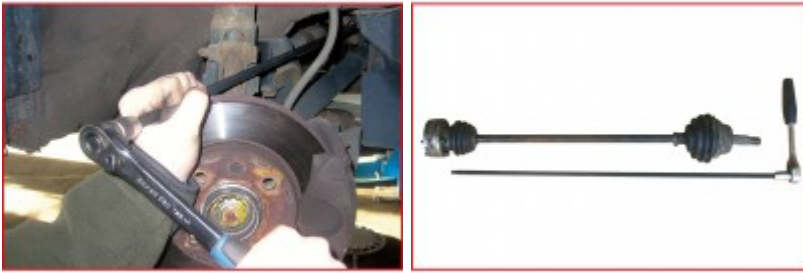


Beschrijving

- ideaal voor het monteren en demonteren van de bouten van de cardanasflens (versnellingsbakzijde) vanuit de wielkuip
- binnenvierkantaandrijving volgens DIN 3120 / ISO 1174 met kogelvangsleuf
- extra lange uitvoering
- met ingeperste gezandstraalde bit
- matglans verchromd
- chroom vanadium

Eigenschappen

Delen in set:	4
Gewicht in g:	2500
Inhoud verpakking:	1
Materiaal1:	Super chroom-vanadiumstaal, mat verchromd
Norm:	DIN 3120, ISO 1174
Profiel1:	Veeltand (XZN®)
Toepassing, algemeen:	voor het losmaken van moeren van de aandrijf- en cardanassen
Totale lengte L in mm:	800.0
Verpakkingsbreedte mm:	82
Verpakkingshoogte mm:	32
Verpakkingslengte mm:	815
Vierkantaandrijving in inches:	1/2"



Bestaande uit

Artikelnr.	Aantal		Artikel	Aanbevolen verkoopprijs: (excl. Btw.)
150.1720	1 x		12" aandrijfasdop meertands, M8	€ 51,87 *
150.1725	1 x		12" aandrijfasdop meertands, M10	€ 51,87 *
150.1730	1 x		12" aandrijfasdop meertands, M12	€ 51,87 *
150.1735	1 x		12" aandrijfasdop meertands, M14	€ 51,87 *