

## Spīļskrūvju izspiedējs ar hidraulikas vārpstu

Preces Nr.: 670.0075

EAN: 4042146391334

Ieteicamā mazumtirdzniecības cena: €980,22 \*

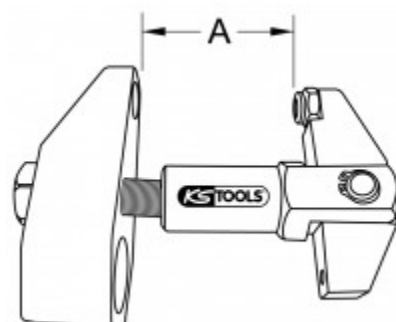
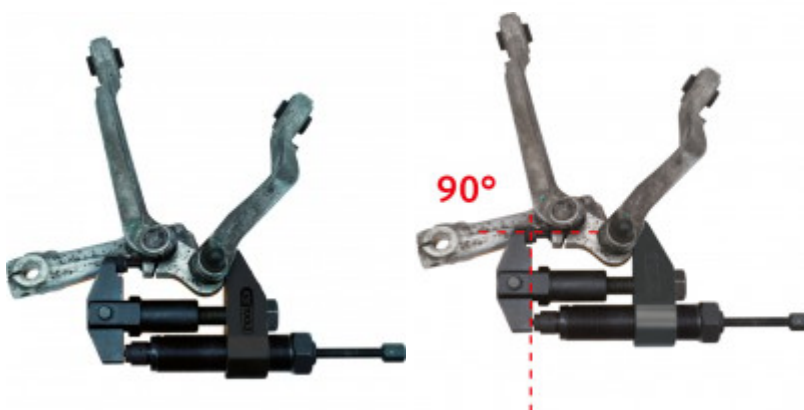


### Apraksts



- iestrēgušu spīļskrūvju (M10) atbrīvošanai pie četrposmu asīm
- paredzēts labajām un kreisajām šķērsviras spīļskrūvēm
- paredzēts alumīnija un tērauda četrposmu asīm
- atbrīvošanas spēks līdz maks. 12 t
- universāli izmantojama hidraulikas vārpsta (stiprinājuma vītne 1.1/2"x16Gang mm)
- smalkā regulēšana optimālai efektivitātei
- stabilā plastmasas koferī



### Īpašības

Iepakojuma saturs:	1
Iesaiņojuma augstums, mm:	95
Iesaiņojuma garums, mm:	315
Iesaiņojuma platums, mm:	265
Iespīlēšanas platums A, mm:	65 - 125
Iespīlēšanas platums līdz [mm]:	125
Iespīlēšanas platums no [mm]:	65
Pielietojuma joma - vispārīga:	Spīļskrūvju (M10) atbrīvošanai pie četrposmu asīm
detaļas komplektā:	4
svars, g:	4170



**Sastāv no**

Preces Nr.	Skaitis	Prece	Ieteicamā mazumtirdzniecības cena: (neskaitot PVN)
615.0001	1 x	 Hidraulikas spiediena vārpsta, 17mm, UN 1.1/2"x16Gx260mm	€174,00 *
670.0074	1 x	 Spīļskrūvju izspiedējs, pamatierīce	€462,07 *

670.0077	1 x		Spieduzgalis, plakans	€45,02 *
670.0078	1 x		Spieduzgalis, tapnis	€55,94 *