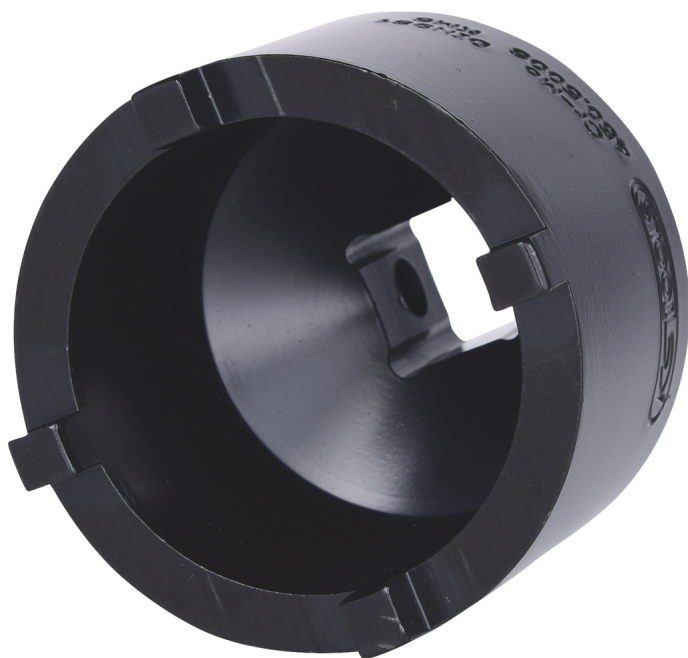


KM rievuzgriežņu atslēga, ar rēdzēm ārpusē

Preces Nr.: 450.5006

EAN: 4042146412411

Speciāla cena: €44,00 *



Apraksts

- rievuzgriežņu DIN 981 pievilksanai un atskrūvēšanai uz vārpstām, nostiprināšanas vai novilkšanas čaulām
- nepieciešams maz vietas ap uzgriezni
- slaida forma
- iespējama pievilksana ar precīzu griezes momentu
- iespējama nostiprināšana ar tapu un gumijas gredzenu
- darba joma – KM4 līdz KM12 (lodīšu gultņu uzgriežņi)

Lietošanas jomas: Montāža un demontāža – rullīšu gultņi, zobrati, konisko rullīšu gultņi, lodīšu gultņi, u.c.
Komerctransports, lauksaimniecības, celtniecības, komunālā, industriālā un meža tehnika u.c.

Īpašības

4-kanšu stiprinājums, collas:	1/2
Augstums H:	60
Iepakojuma saturs:	1
Iesaiņojuma augstums, mm:	65
Iesaiņojuma garums, mm:	49
Iesaiņojuma platums, mm:	49
Materiāls 1:	Speciāls instrumentu tērauds
Rēdzes platums B, mm:	5
Rēdžu skaits:	4
norma:	IN 981
svars, g:	321
uzgriežņiem:	KM6
Ārējais diametrs D1, mm:	52.3
Ārējais diametrs D2, mm:	41.5

