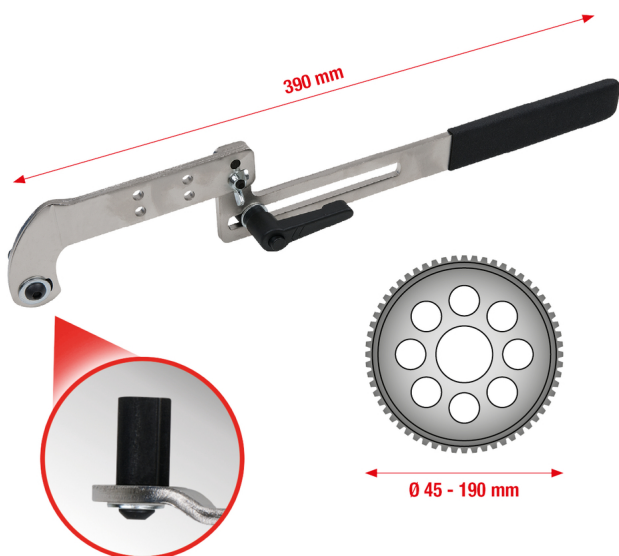


Universāls fiksācijas rīks / fiksators izciļņvārpstas zobratiem

Preces Nr.: 150.2990
EAN: 4042146421642
Speciāla cena: €70,00 *



Apraksts

- ideāli piemērots gandrīz visiem transportlīdzekļu tipiem
- Zobrata diametra darba diapazonam 45 - 190 mm
- ar ātrās stiprināšanas funkciju darba zonas iestatīšanai
- universāls instruments caurumotu siksnas skriemeļu bloķēšanai, griešanai, turēšanai
- Ļauj griezt sadales vārpstas piedziņas riteņus vai atbrīvot stiprinājuma skrūves pie siksnas skriemeļiem
- Ideāls sviras spēka pārnese, pateicoties 390 mm kopējam garumam
- Ļoti plāns instruments maksimālai pieejai
- ātra un vienkārša izmantošana
- maksimāls turēšanas spēks
- ar rokturi, kam ir plastmasas pārklājums
- speciālais instrumentu tērauds

Īpašības

| | |
|----------------------------------|------------------------------|
| Diametrs, mm: | 45-190 |
| Garums, mm: | 390 |
| Iepakojuma saturs: | 1 |
| Iesaiņojuma augstums, mm: | 70 |
| Iesaiņojuma garums, mm: | 479 |
| Iesaiņojuma platums, mm: | 112 |
| Materiāls 1: | Speciāls instrumentu tērauds |
| Svars, g: | 500 |

