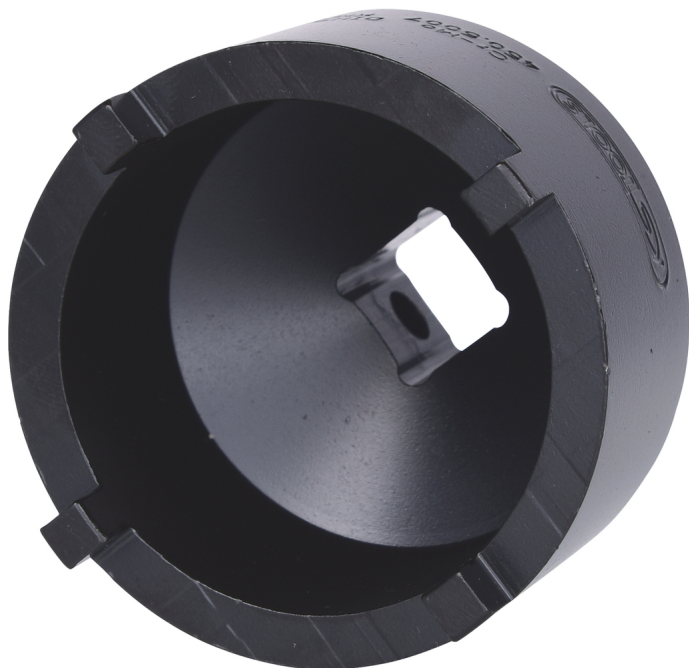


KM veržlių su išdrožomis raktas , su išorinėmis iškyšomis

Prekės Nr.: 450.5007

EAN: 4042146412428

Speciali Kaina: 43,00 € *



Aprašymas

- išdrožinėms velenų, įveržtųjų arba įtempimo įvorių veržlėms pagal DIN 981 prisukti ir atsukti
- minimalus būtinas plotas aplink veržlės apskritimą
- siauroji konstrukcija
- galimas priveržimas naudojant tikslią sukimo momento vertę
- Galima fiksuoti naudojant kaištį ir guminį žiedą
- Darbinis diapazonas KM4 - KM12 (rutulinių guolių veržlės)

Taikymo sritis / skirtas: Riedėjimo guolių, krumpliaračių, kūginių guolių, rutulinių guolių montavimas ir išmontavimas ir t.t.
Statybos technika, žemės ūkio ir komunalinių tarnybų technika, pramonė, sunkvežimiai ir t.t.

Charakteristikos

Aukštis H:	60
Išorinis skersmuo D1 mm:	59.3
Kakliuko plotis B mm:	5
Kakliukų skaičius:	4
Keturbriaunio lizdas coliais:	1/2
Medžiaga 1:	Specialus įrankių plienas
Norma:	IN 981
Pakuotės aukštis, mm:	65
Pakuotės ilgis, mm:	62
Pakuotės plotis, mm:	58
Pakuotės turinys:	1
Svoris gramais:	350
Vidinis skersmuo D2 mm:	48.5
skirta veržlėms:	KM7

