

## 1/2" kombinuotasis raktas generatoriui, su vidiniu šešiakampiu, 10,0 x 17,0 mm

Prekės Nr.: 150.3175

EAN: 4042146627488

Rekomenduojama mažmeninė kaina: 33,88 € \*

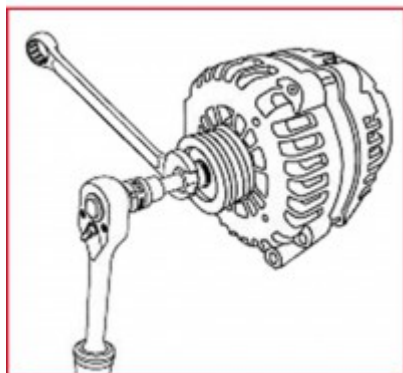


### Aprašymas




- skirta laisvos eigos diržo skriemuliui sumontuoti ir išmontuoti keičiant generatorių arba diržo skriemulį
- Generatoriaus fiksatorius fiksuojamas naudojant specialų antgalį
- Varžtinė jungtis sukama sukant gaubiamąją veržlę
- taip pat tinka naudoti varžtinei jungčiai patikrinti
- naudojant galima atlaisvinti ir priveržti centrinę veržlę tuo pačiu metu atremiant diržo skriemulio veleną
- Apgaubiamasis keturbriaunis pavarinis antgalis pagal DIN 3120 / ISO 1174 su grioveliu rutuliukui

### Charakteristikos

Išorinė šešiabriaunė pavara mm:	17.0
Keturbriaunio lizdas coliais:	1/2
Komplekto dalys:	3
Lizdas coliais:	1/2
Medžiaga 1:	Kokybiškas chromo vanadžio plienas
Norma:	DIN 3120, ISO 1174
Pakuotės aukštis, mm:	30
Pakuotės ilgis, mm:	164
Pakuotės plotis, mm:	83
Pakuotės turinys:	1
Profilio dydis mm, vidinis šešiakampis:	10,0
Profilis1:	Vidinis 6-kampis
Svoris gramais:	200



**Susideda iš**

Prekės Nr.	Kiekis	Prekė	Rekomenduojama mažmeninė kaina: (be PVM)
150.3176	1 x	 Gaubiamoji veržlė, 17,0 mm	18,58 € *
150.3177	1 x	 Gaubiamoji veržlė su 3 kakliukais	9,73 € *
150.3201	1 x	 Galinio rakto įdėklas, 10 mm	6,61 € *