



Generatorių kombinuotų raktų rinkinys, 2 dalių

Prekės Nr.: 150.3270
EAN: 4042146960301
Speciali Kaina: 15,00 € *

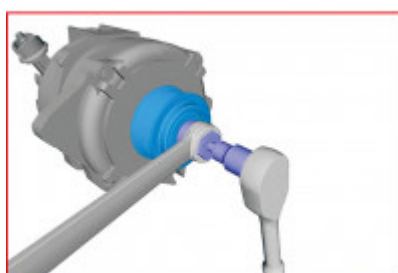
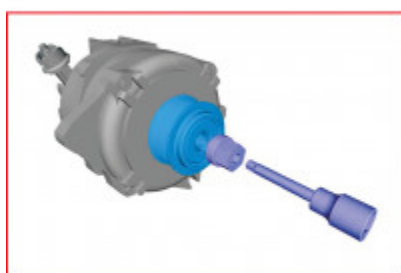
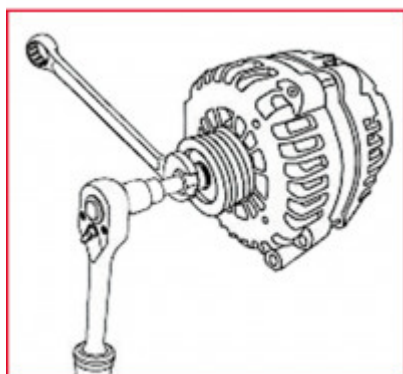
Aprašymas

- skirta laisvos eigos diržo skriemuliui sumontuoti ir išmontuoti keičiant generatorių arba diržo skriemulį
- Gener. tvirt. naud. Torx nuim. galinę galvutę su antgaliu
- Srieginė jungtis atliekama su 17 mm adapteriu šešiabr.
- taip pat tinka naudoti varžtinei jungčiai patikrinti
- naudojant galima atlaisvinti ir priveržti centrinę veržlę tuo pačiu metu atremiant diržo skriemulio veleną
- Apgaubiamasis keturbriaunis pavarinis antgalis pagal DIN 3120 / ISO 1174 su grioveliu rutuliukui



Taikymo sritis / skirtas: „Ford“ dyzeliniai varikliai 2,0 I EcoBlue, 2,0 I Duratorq TDCi (DW10F)

Charakteristikos

Išorinė šešiabriaunė pavara mm:	24.0
Keturbriaunė pavara coliais:	1/2"
Komplekto dalys:	2
Medžiaga 1:	Kokybiškas chromo vanadžio plienas
Norma:	DIN 3120, ISO 1174
Pakuotės aukštis, mm:	35
Pakuotės ilgis, mm:	175
Pakuotės plotis, mm:	70
Pakuotės turinys:	1
Profilio dydis TORX®:	T50
Profilio dydis mm, vidinis šešiakampis:	17
Profilis 3:	TORX®
Svoris gramais:	200
Vaizdo įrašų nuorodų turinys:	Video



Susideda iš

Prekės Nr.	Kiekis	Prekė	Rekomenduojama mažmeninė kaina: (be PVM)
150.3271	1 x	 Adapteris vidiniam šešiabriauniui, 17 x 24 mm	Informacija: Prekės negalima užsakyti
150.3272	1 x	 1/2" nuim. galinė galv. su antg., skirta Torx varž., T50	Informacija: Prekės negalima užsakyti