



Leva con attacco snodato CHROMEplus®

N. articolo: 918.3700-E

EAN: 4042146509586

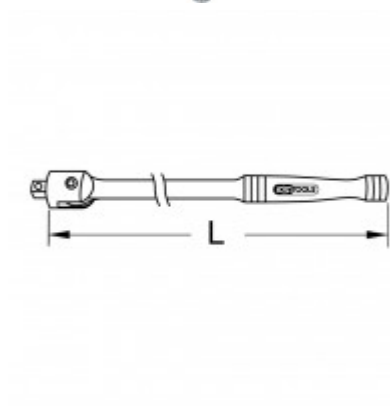
Prezzo di vendita consigliato: 42,90 € *

Descrizione


- Quadro di manovra DIN 3120 / ISO 1174 con arresto a sfera
- Ideale per zone di difficile accesso
- Evita il sovraccarico su cricchetto e chiave dinamometrica
- Testa brunita
- Cromate lucide
- Cromo-vanadio

Caratteristiche

Altezza imballaggio mm:	25
Attacco quadro in pollici:	3/8"
Contenuto della confezione:	1
Larghezza imballaggio mm:	25
Lunghezza imballaggio mm:	265
Lunghezza totale L in mm:	260.0
Materiale 1:	Acciaio al cromo vanadio, cromato lucido
Norma:	DIN 3120, ISO 1174
Peso in g:	390
Testa di ricambio:	918.3826-1



Pezzi di ricambio

N. articolo	Numero	Articolo	Prezzo di vendita consigliato: (escl. I.V.A.)
918.3826-1	1 x	 Testa di ricambio per leva con attacco,snodato 3/8"	18,77 €*