

Estrattore iniettori dsi, 24 pz

N. articolo: 152.1350

EAN: 4042146590911

Prezzo di vendita consigliato: 543,71 € *

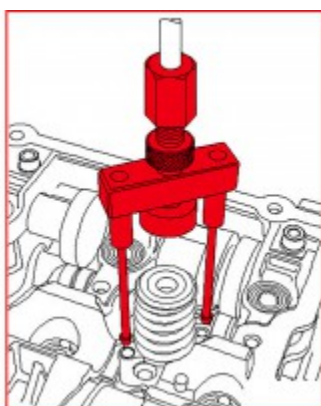
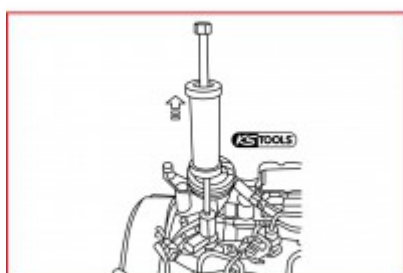


Descrizione

- Ideale per lo smontaggio degli iniettori
- Adatto per motori FSI, SDI, TDI, Common-Rail e ugelli della pompa
- Versione robusta
- Per lo smontaggio degli iniettori bruciati nella testata
- La testata non funge da controcuscinetto
- Si evita di deformare gli iniettori
- Incluso ampio assortimento di adattatori
- Acciaio speciale per utensili

Caratteristiche

Altezza imballaggio mm:	90
Contenuto della confezione:	1
Larghezza imballaggio mm:	298
Lunghezza imballaggio mm:	390
Peso in g:	3000
Pezzi per serie:	24



Composto da:

N. articolo	Numero	Articolo	Prezzo di vendita consigliato: (escl. I.V.A.)
152.1351	1 x	 Impugnatura per 152.1350	59,38 € *
152.1352	1 x	 Massa battente per 152.1350	55,61 € *
152.1353	1 x	 Asta di guida per 152.1350	10,49 € *
152.1354	1 x	 Asta di guida con dado per 152.1350	18,86 € *
152.1355	1 x	 Estrattore pompe iniettori per 152.1350	77,12 € *
152.1356	1 x	 Bussola in ottone Nr.1 per 152.1350	18,86 € *
152.1357	1 x	 Bussola in ottone Nr. 2 per 152.1350	18,86 € *

152.1358	1 x		Bussola in ottone Nr.3 per 152.1350	18,86 € *
152.1359	1 x		Estrattore a T per 152.1350	29,27 € *
152.1360	1 x		Estrattore a T per 152.1360	33,04 € *
152.1361	1 x		Estrattore regolabile per 152.1350	37,63 € *
152.1362	1 x		Estrattore bussole per 152.1350	29,27 € *
152.1363	1 x		Perno esagonale per 152.1350, 40 mm	15,09 € *
152.1364	1 x		Perno esagonale per 152.1350, 30 mm	11,34 € *
152.1365	1 x		Cono in ottone per 152.1350	5,70 € *
152.1366	1 x		Bussola in ottone 14 x 40 mm	33,04 € *
152.1367	1 x		Bussola in ottone 12,5 x 40 mm	33,04 € *
152.1368	1 x		Bussola in ottone 12,5 x 20 mm	18,03 € *
152.1369	1 x		Estrattore boccola tipo I	24,50 € *
152.1379	1 x		Boccola di estrazione iniettori per 152.1350	37,63 € *
152.1451	1 x		Estrattore boccola tipo U	22,62 € *
152.1452	1 x		Cono in ottone 10 x 7 x 35 mm	15,09 € *
152.1453	1 x		Chiave in acciaio inox per 152.1350	13,22 € *
152.1454	1 x		Estrattore iniettore angolare per 152.1350	56,01 € *