

Serie di perni di fissaggio per telaio ausiliario per VAG M12 x 1,5, 4 pz

N. articolo: 150.2675

EAN: 4042146590867

Prezzo di vendita consigliato: 67,87 € *



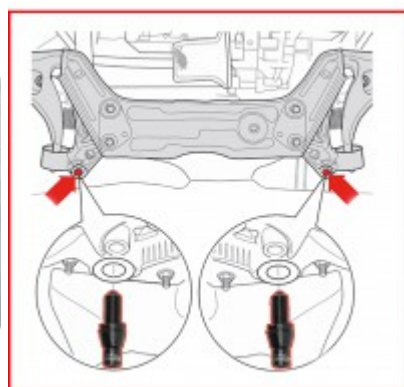
Descrizione

- Ideale per l'allineamento del telaio di supporto (sottotelaio) durante il montaggio
- Necessario per la sostituzione della boccole in gomma e per tutti i lavori in cui viene smontato il sottotelaio
- Permette un grande risparmio di tempo, perché non è necessaria una misurazione dell'asse.
- Semplice montaggio
- Acciaio speciale per utensili
- In robusta valigetta di plastica


Campi di applicazione / per: Volkswagen Scirocco (>2009), Eos (>2006), Golf (>2009), Golf Plus (>2005), Jetta (2004 – 2006), Polo (>2002), Fox (>2006), Passat (>2006)

Caratteristiche

Altezza imballaggio mm:	65
Campo di applicazione:	VAG
Contenuto della confezione:	1
Filettatura:	M12 x 1,5
Larghezza imballaggio mm:	151
Lunghezza imballaggio mm:	105
Lunghezza in mm:	50.5
Materiale 1:	Acciaio al cromo molibdeno
Misura della chiave in mm:	6
Peso in g:	300
Pezzi per serie:	4



Composto da:

N. articolo	Numero	Articolo	Prezzo di vendita consigliato: (escl. I.V.A.)
150.2676	4 x	 Perno di fissaggio per telaio ausiliario per VAG M12x1,5	18,03 € *