

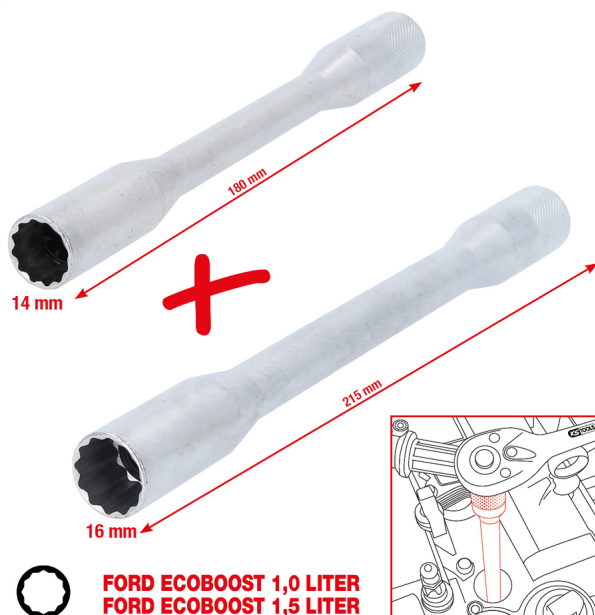


Serie di bussole 3/8" per candele per motori EcoBoost, 2 pz

N. articolo: 517.1135

EAN: 4042146911716

Prezzo di vendita consigliato: 79,96 € *



3/8"



FORD ECOBOOST 1,0 LITER
FORD ECOBOOST 1,5 LITER

Descrizione

- Poligonale
- Il profilo dodecagonale consente l'alloggiamento di candele esagonali e dodecagonali
- Ampiezza chiave 14 e 16 mm
- Forma speciale per motori EcoBoost
- Impiego universale
- Versione ultrasottile
- Con guarnizione per la tenuta delle candele
- Quadro femmina a norma DIN 3120 / ISO 1174
- Per utilizzo manuale
- Cromata opaca
- Cromo-vanadio

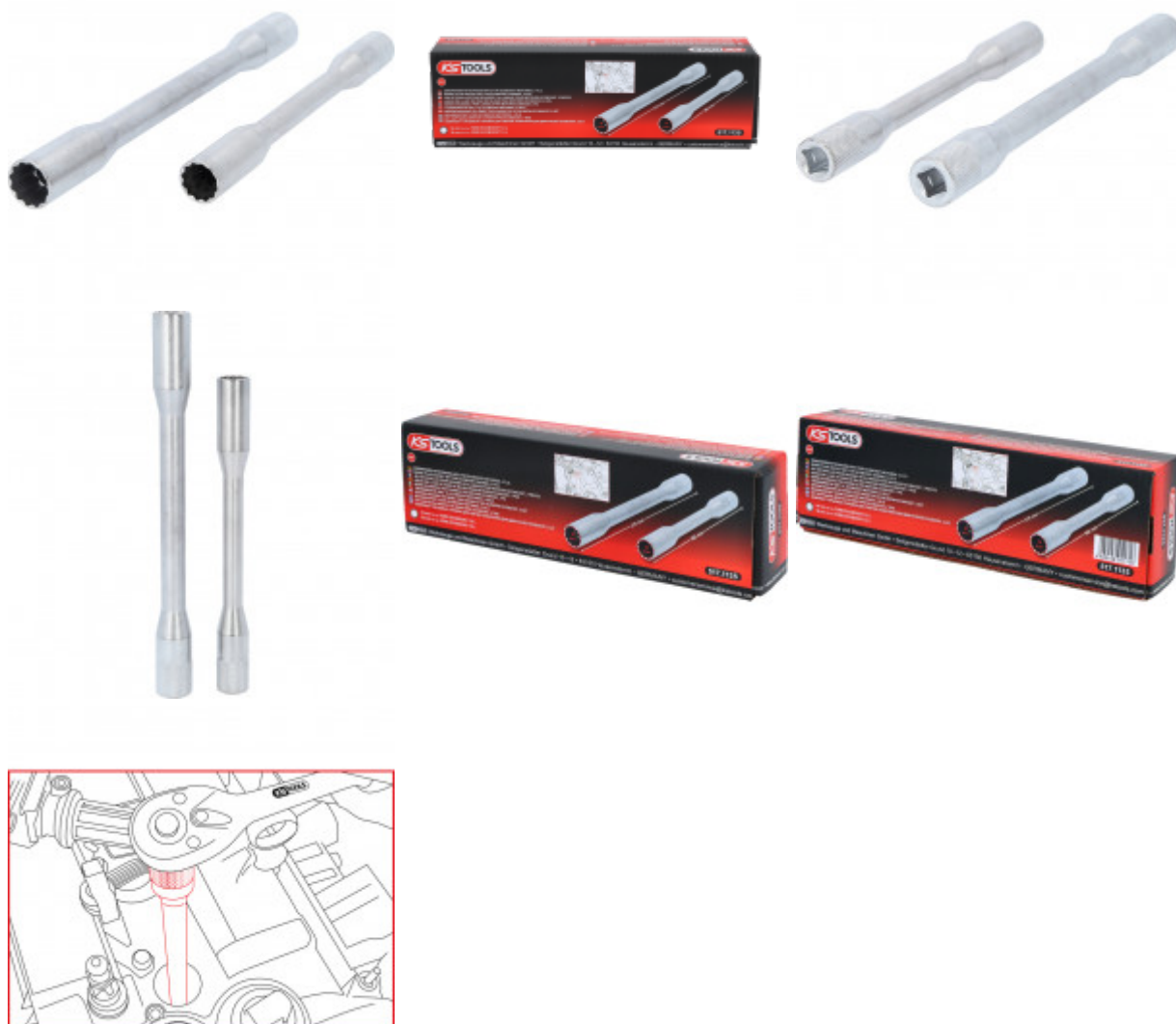
Campi di applicazione / per:

FordEcoBoost 1.0 litri, 14 mm



FordEcoBoost 1.5 litri, 16 mm

Caratteristiche

Altezza imballaggio mm:	46
Attacco in pollici:	3/8
Attacco quadro in pollici:	3/8"
Campo di applicazione generale:	Per candele
Contenuto della confezione:	1
Larghezza imballaggio mm:	73
Lunghezza imballaggio mm:	231
Materiale 1:	Acciaio al cromo vanadio, cromato opaco
Norma:	DIN 3120, ISO 1174
Peso in g:	500
Pezzi per serie:	2
Profilo 3:	Dodecagonale



Composto da:

N. articolo	Numero	Articolo	Prezzo di vendita consigliato: (escl. I.V.A.)
517.1136	1 x	 Bussola 3/8" per candele per motori EcoBoost, 14 mm	51,28 € *
517.1137	1 x	 Bussola 3/8" per candele per motori EcoBoost, 16 mm	58,41 € *