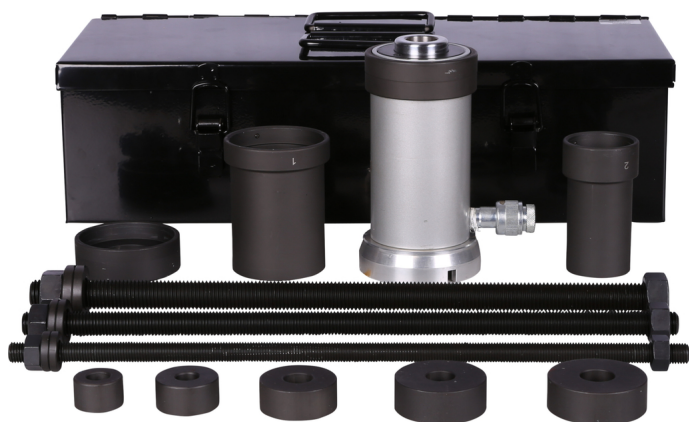


Serie bussole di trazione con cilindro idraulico 18 t, 24 pz

N. articolo: 460.3755

EAN: 4042146754597

Prezzo di vendita consigliato: 3.109,98 € *



Descrizione

- Per il montaggio e lo smontaggio sicuri di cuscinetti
- Ideale per silentblock, cuscinetti idraulici, boccole, cuscinetti, anelli di tenuta Simmerring ecc.
- versione universale su macchinari edili, autocarri, macchinari per servizi comunali, usi agricoli e forestali, ecc.
- Per l'utilizzo con cilindri idraulici in dotazione
- Versione robusta
- Acciaio speciale per utensili

Caratteristiche

Campo di applicazione:	Universale
Contenuto della confezione:	1
Materiale 1:	Acciaio speciale per utensili
Peso in g:	17612
Pezzi per serie:	24



Composto da:

N. articolo	Numero		Articolo	Prezzo di vendita consigliato: (escl. I.V.A.)
460.3756	1 x		Boccola di supporto, Ø esterno 80 mm, Ø interno 72 mm	103,05 € *
460.3757	1 x		Boccola di supporto, Ø esterno 55 mm, Ø interno 48 mm	82,63 € *
460.3758	1 x		Pressore, Ø esterno 90 mm, Ø interno 45 mm	58,65 € *
460.3759	1 x		Albero filettato, M16 x 2 mm, 500 mm	86,18 € *
460.3761	1 x		Albero filettato, M20 x 2,5 mm, 500 mm	104,82 € *
460.3762	1 x		Albero filettato, M24 x 3 mm, 500 mm	138,55 € *
460.3763	1 x		Pressore, Ø esterno 35 mm, Ø interno 16 mm	12,47 € *
460.3764	1 x		Pressore, Ø esterno 55 mm, Ø interno 20 mm	24,00 € *
460.3766	1 x		Pressore, Ø esterno 70 mm, Ø interno 24 mm	31,12 € *
460.3767	1 x		Pressore, Ø esterno 45 mm, Ø interno 16 mm	16,91 € *
460.3768	1 x		Pressore, Ø esterno 65 mm, Ø interno 20 mm	28,45 € *
460.3769	1 x		Cilindro idraulico, 18 t	3.101,10 € *