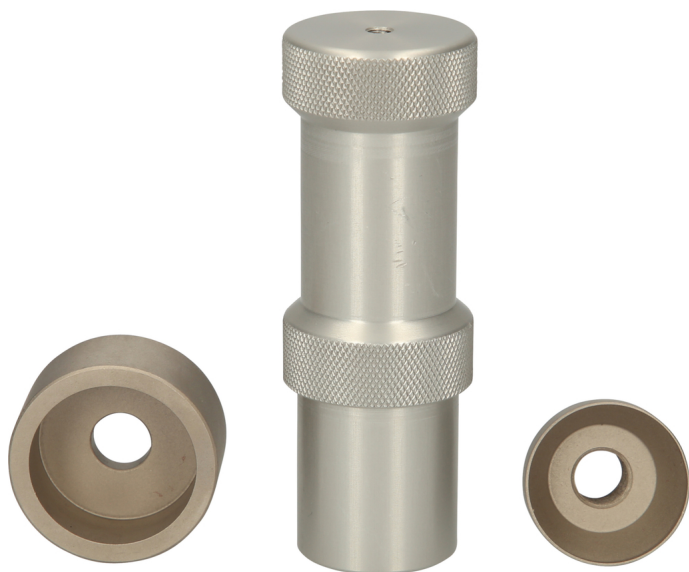


Set punzoni con perno, 3 pz Ø 27,4 mm (per Škoda)

N. articolo: 140.2553

EAN: 4042146696132

Prezzo di vendita consigliato: 375,73 € *



Descrizione

- Ideale per la realizzazione dei fori per sensori di parcheggio nei paraurti
- Consente un diametro ottimale per i sensori di parcheggio
- Nessun danno alla vernice quando si praticano i fori
- Non necessita di verniciature successive
- I sensori di parcheggio devono essere inseriti con precisione millimetrica a causa della loro sensibilità
- Inclusi perni con i quali è possibile applicare i sensori con precisione sul paraurti

Accessorio raccomandato: Trapano 140.2554 e leva 140.2542

Caratteristiche

Altezza imballaggio mm:	38
Campo di applicazione:	Škoda Octavia 3, Superb
Contenuto della confezione:	1
Diametro in mm:	27,4
Larghezza imballaggio mm:	113
Lunghezza imballaggio mm:	113
Peso in g:	270
Pezzi per serie:	3

