



CHROMEplus® csuklós bedugható fogantyú

Cikk-sz.: 918.3826

EAN: 4042146257364

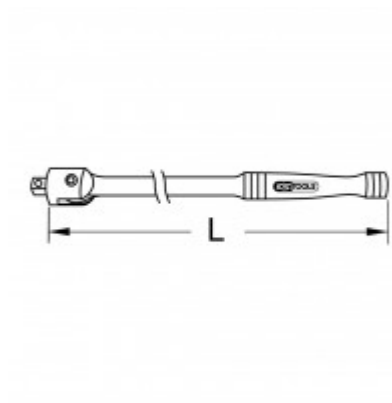
Ajánlott kiskereskedelmi ár: 30,16 € *

Leírás


- négyszögletű DIN 3120 / ISO 1174 szabvány szerint golyós rögzítővel
- Nehezen hozzáférhető helyekhez ideális
- Óvja a racsnikat és a nyomatékkulcsokat a túlterheléstől
- Barnított fej
- Tükrőfényesre krómozott
- Króm-vanádium

Tulajdonságok

Csomagolás hossza mm-ben:	432
Csomagolás magassága mm-ben:	28
Csomagolás szélessége mm-ben:	36
L összhosszúság mm-ben:	400.0
Súly g:	542
anyag1:	legfinomabb króm-vanádium acél, fényesre krómozva
csomagolás tartalma:	1
négylapú hajtószár collban:	3/8"
szabvány:	DIN 3120, ISO 1174
tartalék fej:	918.3826-1



Tartalék alkatrészek

Cikk-sz.	Mennyiség	Cikk	Ajánlott kiskereskedelmi ár: (Áfa nélkül)
918.3826-1	1 x	 3/8" tartalék meghajtófej	18,77 €*