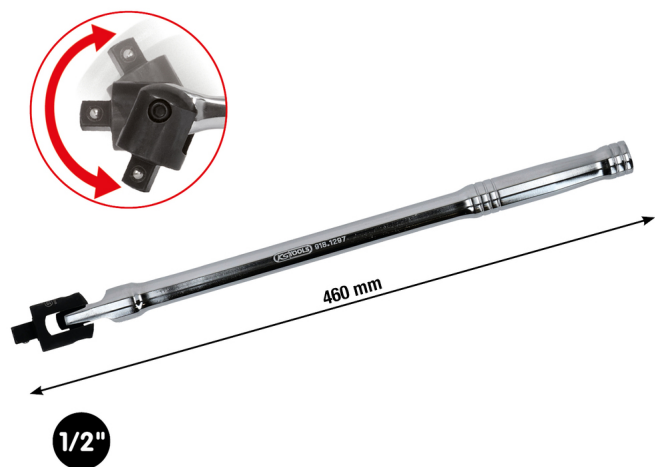


CHROMEplus® csuklós bedugható fogantyú

Cikk-sz.: 918.1297-E

EAN: 4042146663561

Akciós ár: 38,50 € *

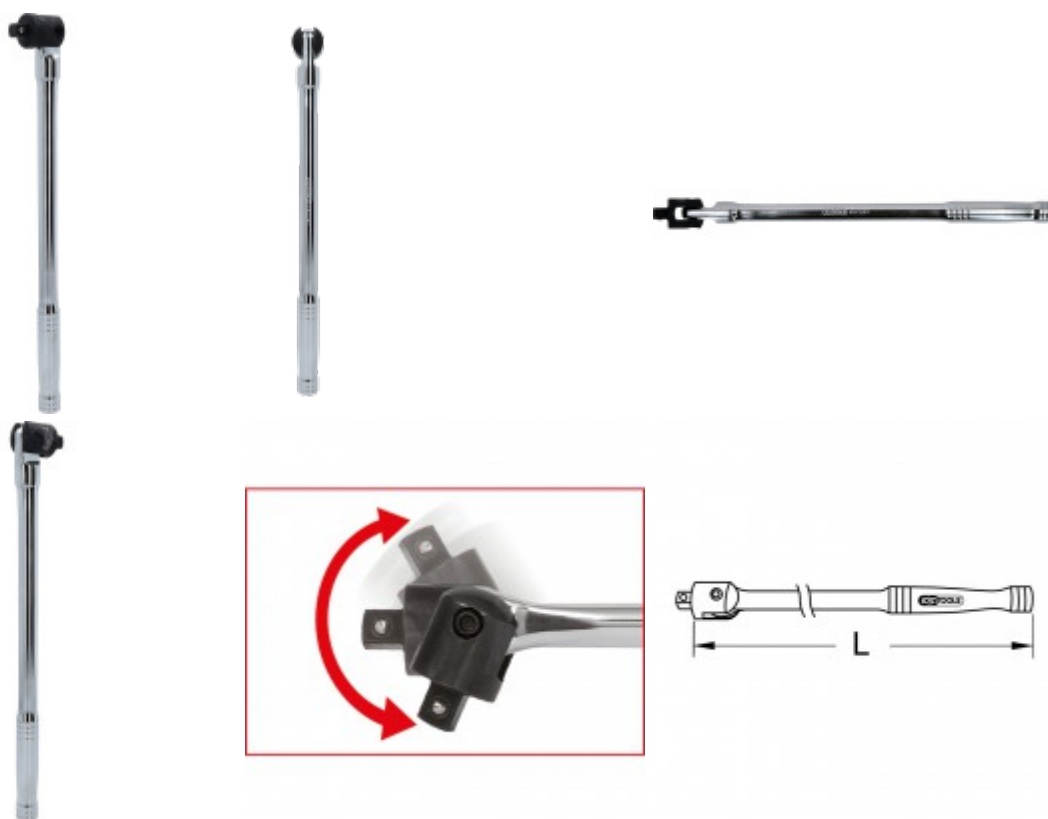


Leírás


- négyszögletű DIN 3120 / ISO 1174 szabvány szerint golyós rögzítővel
- Nehezen hozzáférhető helyekhez ideális
- Óvja a racsnikat és a nyomatékkulcsokat a túlterheléstől
- Barnított fej
- Tükrőfényesre krómozott
- Króm-vanádium

Tulajdonságok

| | |
|-------------------------------|---|
| Csomagolás hossza mm-ben: | 954 |
| Csomagolás magassága mm-ben: | 60 |
| Csomagolás szélessége mm-ben: | 59 |
| L összhosszúság mm-ben: | 460.0 |
| Súly g: | 1115 |
| anyag1: | legfinomabb króm-vanádium acél, fényesre krómozva |
| csomagolás tartalma: | 1 |
| képfelirat: | B |
| működési jellemzők 1: | megóvja a nyomatékkulcsokat |
| négylapú hajtószár collban: | 1/2" |
| szabvány: | DIN 3120, ISO 1174 |
| tartalék fej: | 918.1292-1 |



Tartalék alkatrészek

| Cikk-sz. | Mennyiség | Cikk | Ajánlott kiskereskedelmi ár: (Áfa nélkül) |
|------------|-----------|---|--|
| 918.1292-1 | 1 x |  1/2" tartalék meghajtófej csuklós bedugható fogantyúhoz | 20,33 €* |