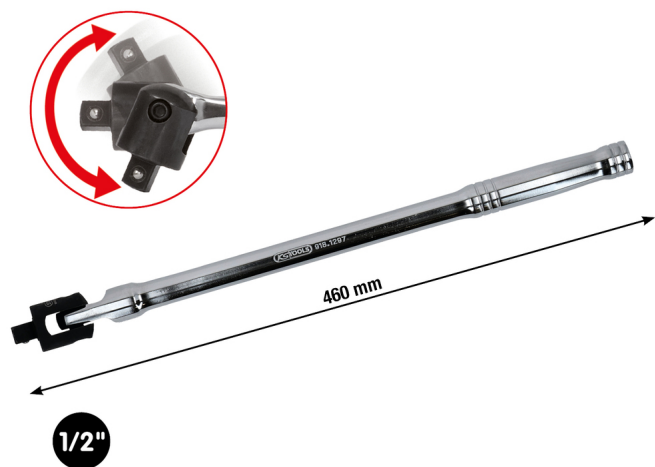


CHROMEplus® csuklós bedugható fogantyú

Cikk-sz.: 918.1297
EAN: 4042146327234
Akción ár: 37,50 € *

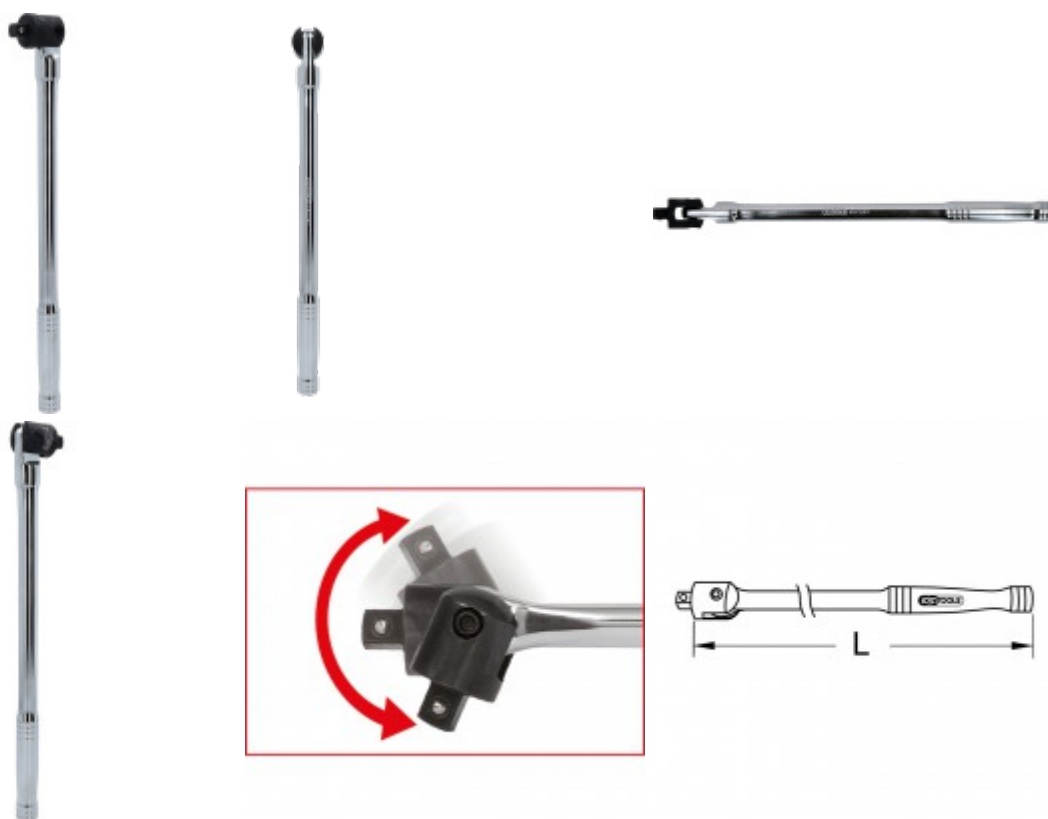


Leírás


- négyszögletű DIN 3120 / ISO 1174 szabvány szerint golyós rögzítővel
- Nehezen hozzáférhető helyekhez ideális
- Óvja a racsnikat és a nyomatékkulcsokat a túlterheléstől
- Barnított fej
- Tükrőfényesre krómozott
- Króm-vanádium

Tulajdonságok

Csomagolás hossza mm-ben:	954
Csomagolás magassága mm-ben:	60
Csomagolás szélessége mm-ben:	59
L összhosszúság mm-ben:	460.0
Súly g:	1115
anyag1:	legfinomabb króm-vanádium acél, fényesre krómozva
csomagolás tartalma:	1
képfelirat:	B
működési jellemzők 1:	megóvja a nyomatékkulcsokat
négylapú hajtószár collban:	1/2"
szabvány:	DIN 3120, ISO 1174
tartalék fej:	918.1292-1



Tartalék alkatrészek

Cikk-sz.	Mennyiség	Cikk	Ajánlott kiskereskedelmi ár: (Áfa nélkül)
918.1292-1	1 x	 1/2" tartalék meghajtófej csuklós bedugható fogantyúhoz	20,33 € *