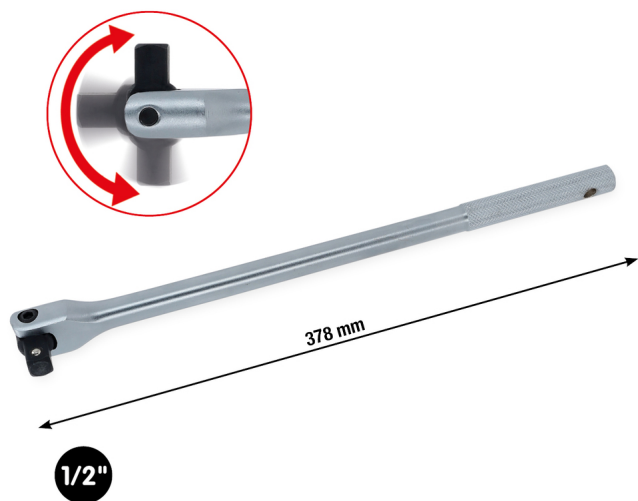


CHROMEplus® csuklós bedugható fogantyú

Cikk-sz.: 918.1291-E
 EAN: 4042146144442
 Akciós ár: 20,00 € *



Leírás


- négyszögletű DIN 3120 / ISO 1174 szabvány szerint golyós rögzítővel
- Nehezen hozzáférhető helyekhez ideális
- Óvja a racsnikat és a nyomatékkulcsokat a túlterheléstől
- Barnított fej
- Tükrőfényesre krómozott
- Króm-vanádium

Tulajdonságok

Csomagolás hossza mm-ben:	762
Csomagolás magassága mm-ben:	40
Csomagolás szélessége mm-ben:	80
L összhosszúság mm-ben:	378.0
Súly g:	660
anyag1:	legfinomabb króm-vanádium acél, fényesre krómozva
csomagolás tartalma:	1
képfelirat:	A
működési jellemzők 1:	megóvja a nyomatékkulcsokat
négylapú hajtószár collban:	1/2"
szabvány:	DIN 3120, ISO 1174
tartalék fej:	918.1291-1



Tartalék alkatrészek

Cikk-sz.	Mennyiség	Cikk	Ajánlott kiskereskedelmi ár: (Áfa nélkül)
918.1291-1	1 x	 1/2" tartalék meghajtófej csuklós bedugható fogantyúhoz	10,79 €*