

## Szorítócsavar-kinyomó hidraulikus orsóval

Cikk-sz.: 670.0075

EAN: 4042146391334

Ajánlott kiskereskedelmi ár: 980,22 € \*

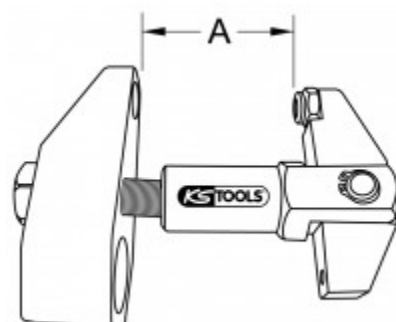
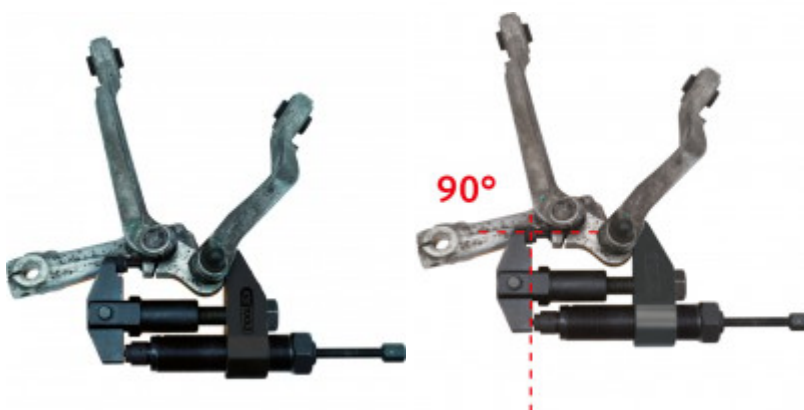


### Leírás



- A 4-lengőkaros futóműveken beszorult szorítócsavarok (M10) kioldásához
- A jobb és bal oldali keresztimba-rögzítőcsavarokhoz
- Alu- és acél négylengőkaros futóművekhez
- Kioldóerő max. 12 t-ig
- Univerzálisan használható hidraulikus orsó (befogómenet 1.1/2"x16emelkedés)
- Finombeállítás az optimális hatásfok érdekében
- masszív műanyag kofferban

### Tulajdonságok

<b>A befogási szélesség mm-ben:</b>	65 - 125
<b>Csomagolás hossza mm-ben:</b>	315
<b>Csomagolás magassága mm-ben:</b>	95
<b>Csomagolás szélessége mm-ben:</b>	265
<b>Súly g:</b>	4170
<b>alkalmazási terület: általános:</b>	szorítócsavarok (M10) kioldásához a 4-lengőkaros futóműveken
<b>alkatrészek készletben:</b>	4
<b>befogási szélesség -ig [mm]:</b>	125
<b>befogási szélesség -tól [mm]:</b>	65
<b>csomagolás tartalma:</b>	1



**A következőkből áll:**

Cikk-sz.	Mennyiség	Cikk	Ajánlott kiskereskedelmi ár: (Áfa nélkül)
615.0001	1 x	 Hidraulikus nyomóorsó, 17mm, UN 1.1/2"x16Gx260mm	174,00 € *
670.0074	1 x	 Szorítócsavar-adapter, alapkészülék	462,07 € *
670.0077	1 x	 Nyomódarab, lapos	45,02 € *

670.0078

1 x



Nyomódarab, túske

55,94 € \*