

## 1/2" hatlapú kombinált kulcs generátorokhoz 10,0 x 17,0 mm

Cikk-sz.: 150.3175

EAN: 4042146627488

Ajánlott kiskereskedelmi ár: 33,88 € \*

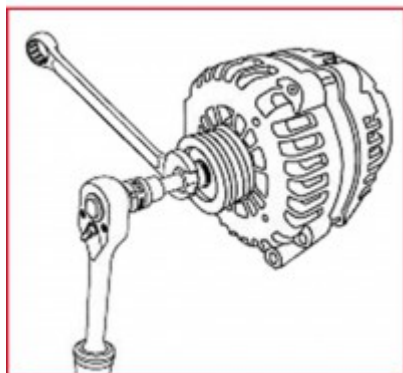


### Leírás

- A szabadonfutó szíjtárcsák be- és kiszerezéséhez a dinamó ill. a szíjtárcsa cseréje esetén
- A dinamó reteszélése a speciális bittel történik
- A csavarzat működtetése a hollandi anyával
- A csavarzat ellenőrzéséhez is
- Lehetővé teszi a központi anya kioldását és rögzítését a szíjtárcsa-tengely egyidejű ellentartása esetén
- Belső négyszög keresztmetszetű hajtószár DIN 3120 / ISO 1174 szerint golyófogó horonnyal

### Tulajdonságok

Csomagolás hossza mm-ben:	164
Csomagolás magassága mm-ben:	30
Csomagolás szélessége mm-ben:	83
Profil1:	Belső 6-lapú
Súly g:	200
alkatrészek készletben:	3
anyag1:	legfinomabb króm-vanádium acél
befogás collban::	1/2
csomagolás tartalma:	1
külső hatszög keresztmetszetű hajtószár mm-ben:	17.0
négylapú befogó collban:	1/2
profilméret mm-ben, belső hatszög keresztmetszetű:	10,0
szabvány:	DIN 3120, ISO 1174



**A következőkből áll:**

Cikk-sz.	Mennyiség	Cikk	Ajánlott kiskereskedelmi ár: (Áfa nélkül)
150.3176	1 x	 Hollandi anya 17,0 mm	18,58 € *
150.3177	1 x	 Hollandi anya 3 csappal	9,73 € *
150.3201	1 x	 Dugókulcs-betét 10 mm	6,61 € *