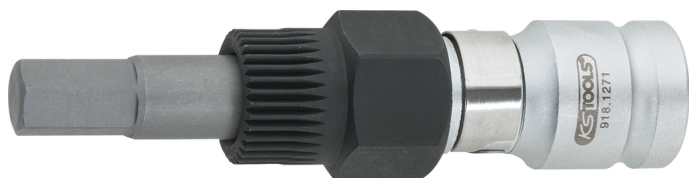


1/2" hatlapú kombinált kulcs generátorokhoz, 10,0 mm, 96 mm

Cikk-sz.: 150.3156

EAN: 4042146627457

Ajánlott kiskereskedelmi ár: 37,63 € *

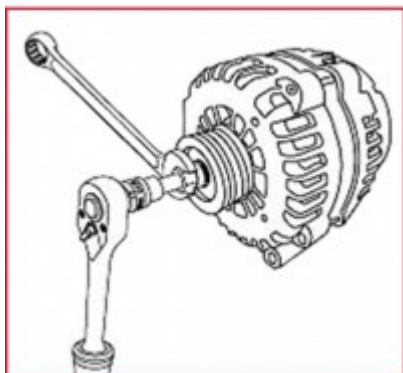


Leírás




- A szabadonfutó szíjtárcsák be- és kiszereléséhez a dinamó ill. a szíjtárcsa cseréje esetén
- A dinamó reteszelése a speciális bittel történik
- A csavarzat működtetése a hollandi anyával
- A csavarzat ellenőrzéséhez is
- Lehetővé teszi a központi anya kioldását és rögzítését a szíjtárcsa-tengely egyidejű ellentartása esetén
- Belső négyszög keresztmetszetű hajtószár DIN 3120 / ISO 1174 szerint golyófogó horonnyal

Tulajdonságok

Csomagolás hossza mm-ben:	88
Csomagolás magassága mm-ben:	29
Csomagolás szélessége mm-ben:	164
Profil1:	Belső 6-lapú
Súly g:	163
alkatrészek készletben:	3
anya átmérője:	22,0
anyag1:	legfinomabb króm-vanádium acél
befogás collban::	1/2
csomagolás tartalma:	1
fog:	33
hossz mm:	96
négylapú befogó collban:	1/2
profilméret mm-ben, belső hatszög keresztmetszetű:	10,0
szabvány:	DIN 3120, ISO 1174



A következőkből áll:

Cikk-sz.	Mennyiség	Cikk	Ajánlott kiskereskedelmi ár: (Áfa nélkül)
150.3104	1 x	 Sokfogú betét 22,0 mm, 33 fog, fűrt	17,57 € *
150.3108	1 x	 10mm speciális belső hatlapú bit, 10mm, 75mm	6,65 € *
918.1271	1 x	 1/2" adapter bit-dugókulcsfejhez, 10mm-es bitekhez	10,00 € *