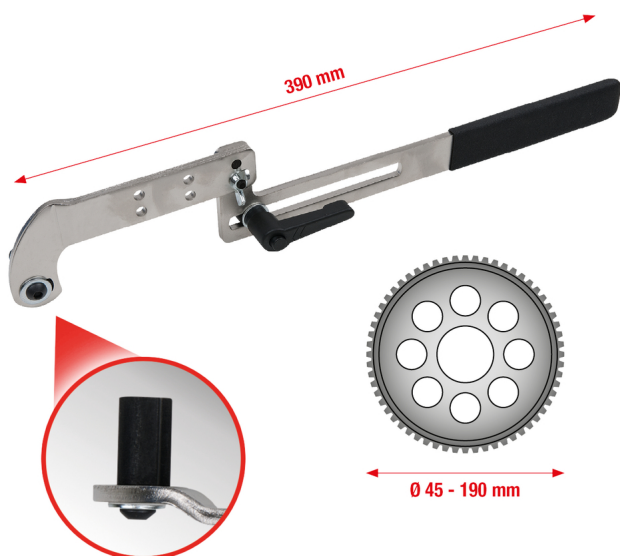


Univerzális reteszelőszerszám / ellentartó vezérműkerekhez

Cikk-sz.: 150.2990
EAN: 4042146421642
Akción ár: 70,00 € *



Leírás

- Majdnem minden járműtípushoz ideális
- 45 - 190 mm fogaskerék-átmérő munkavégzési területéhez
- Gyorsreteszeléssel a munkavégzési terület beállításához
- Univerzálisan használható szerszám a lyukasztott szíjtárcsák reteszeléséhez, forgatásához és megtartásához
- Lehetővé teszi
- Ideális emelőerő-átvitel a 390 mm teljes hosszúságnak köszönhetően
- A szerszám nagyon vékony a maximális hozzáférés érdekében
- Gyors és könnyű használat
- Maximális tartóerő
- Műanyag borítású fogantyúval
- Speciális szerszámacél

Tulajdonságok

| | |
|-------------------------------|------------------------|
| Csomagolás hossza mm-ben: | 479 |
| Csomagolás magassága mm-ben: | 70 |
| Csomagolás szélessége mm-ben: | 112 |
| Súly g: | 500 |
| anyag1: | speciális szerszámacél |
| csomagolás tartalma: | 1 |
| hossz mm: | 390 |
| átmérő mm-ben: | 45-190 |

