



Ékszív bordáskerék szerszámkészlet, 2 db-os

Cikk-sz.: 150.3270
EAN: 4042146960301
Akción ár: 15,00 € *

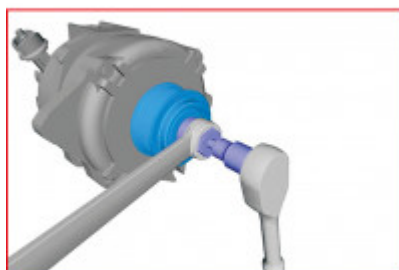
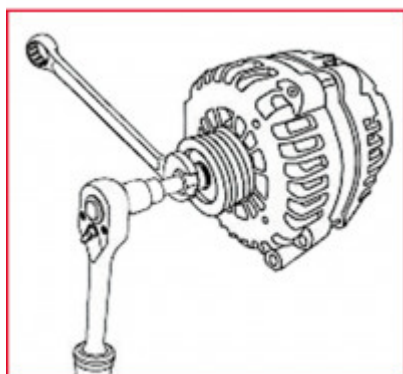
Leírás

- A szabadonfutó szíjtárcsák be- és kiszerezéséhez a dinamó ill. a szíjtárcsa cseréje esetén
- a generátor rögzítése Torx dugókulccsal
- a csavarzat működtetése 17 mm-es hatszögletű adapterrel történik
- A csavarzat ellenőrzéséhez is
- Lehetővé teszi a központi anya kioldását és rögzítését a szíjtárcsa-tengely egyidejű ellentartása esetén
- Belső négyszög keresztmetszetű hajtószár DIN 3120 / ISO 1174 szerint golyófogó horonnyal

Alkalmazási területek / alkalmazás: Ford dízel motorok 2.0L EcoBlue, 2.0L Duratorq TDCi (DW10F)

Tulajdonságok

Csomagolás hossza mm-ben:	175
Csomagolás magassága mm-ben:	35
Csomagolás szélessége mm-ben:	70
Profil 3:	TORX®
Súly g:	200
Videolink-tartalom:	Video
alkatrészek készletben:	2
anyag1:	legfinomabb króm-vanádium acél
csomagolás tartalma:	1
külső hatszög keresztmetszetű hajtószár mm-ben:	24.0
négylapú hajtószár collban:	1/2"
profilméret TORX®-ban:	T50
profilméret mm-ben, belső hatszög keresztmetszetű:	17
szabvány:	DIN 3120, ISO 1174



A következőkből áll:

Cikk-sz.	Mennyiség	Cikk	Ajánlott kiskereskedelmi ár: (Áfa nélkül)
150.3271	1 x	Belső hatszögletű adapter, 17 x 24 mm	Info: A cikk nem rendelhető
150.3272	1 x	1/2"-os bit-dugókulcsfej Torx-csavarokhoz, T50	Info: A cikk nem rendelhető