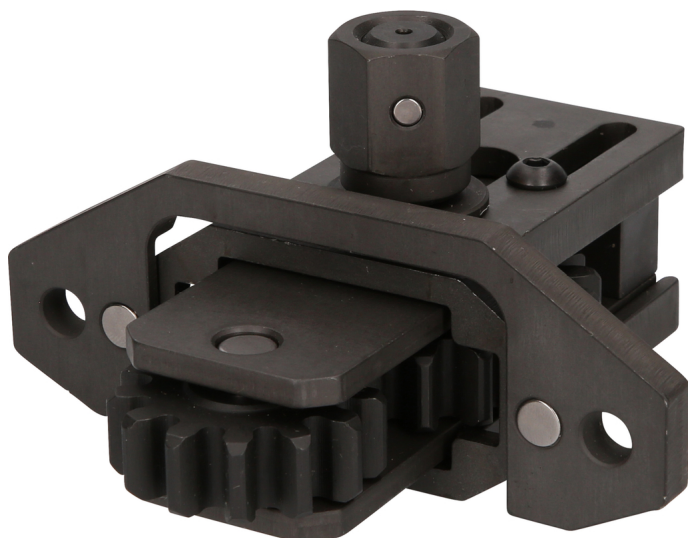


Motorforgató egység Ivecohoz

Cikk-sz.: 460.5610
EAN: 4042146783894
Akciós ár: 221,50 € *



Leírás

- 22,0 mm-es hatlapú hajtószárral
- Álló motor manuális átforgatásához
- Lehetővé teszi a hajszálpontos beállítást
- Ideális beállítási munkákhoz a motorvezérlésen
- Speciális szerszámacél

Alkalmazási területek / alkalmazás: Iveco Euro Cargo, Cargo modellek, Eurotech, Heavy, Off-Road, busz

Tulajdonságok

B szélesség:	70
Csomagolás hossza mm-ben:	125
Csomagolás magassága mm-ben:	114
Csomagolás szélessége mm-ben:	132
H magasság:	126,0
Súly g:	1434
alkalmazási terület:	Iveco
anyag1:	speciális szerszámacél
csomagolás tartalma:	1
fogak száma cm-enként:	13
külső hatszög keresztmetszetű hajtószár mm-ben:	22
lyuktávolság A mm:	105,0

