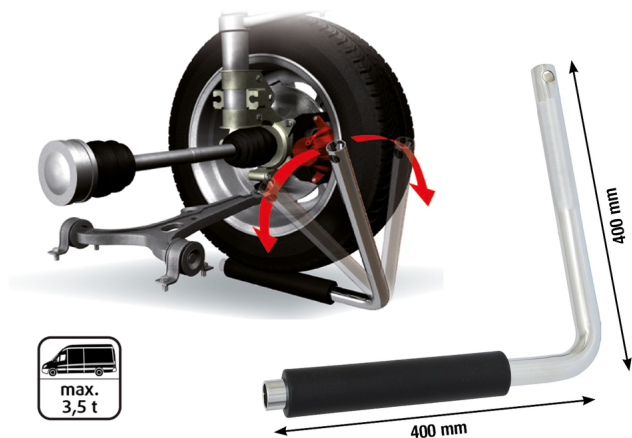


Ispitivač okretanja osovine

Br. artikla: 700.1465

EAN: 4042146390252

Posebna Cijena: 108,50 € *



Opis

- za lokalizaciju izvora smetnji u oblasti osovina vozila
- ispitivanje pod opterećenjem
- velika ušteda vremena prilikom dijagnoze greške
- odgovara za sva putnička vozila do 3,5 t
- specijalan čelik za alate

Oblasti primene / za: ležaj opruge / silen ležaj / noseći zglob / glava spone / šipka spojnice / ležaj točka / aksijalni zglob / upravljački prenosnik / stabilizator itd.

Svojstva

Dužina pakovanja mm:	421
Visina pakovanja mm:	69
atributi funkcija 1:	ispitivanje pod opterećenjem
dužina dela L2 u mm:	400
materijal1:	specijalan čelik za alat
prečnik D1:	25
prečnik D2:	50
sadržaj pakovanja:	1
težina u g:	1900
ukupna dužina L1 u mm:	400
Širina pakovanja mm:	450

* U sve cijene dodan je zakonom propisani porez na dodanu vrijednost.

Prodaja samo preko registriranih prodavača.

