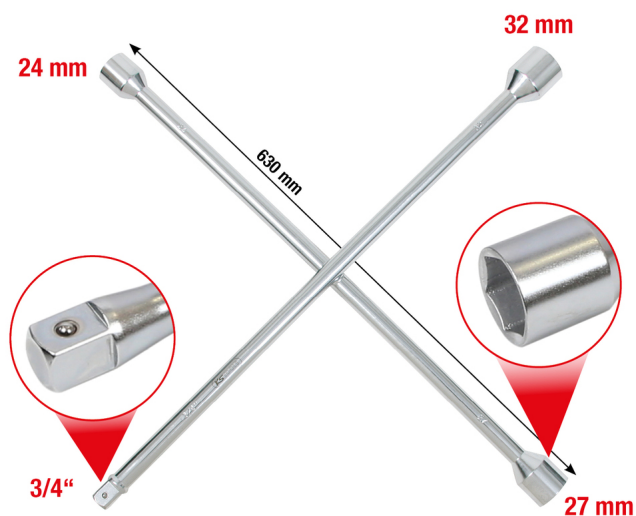


Krstasti ključ za točak, za teretna vozila, 3/4"x24x27x32mm

Br. artikla: 518.1155
EAN: 4042146113998
Posebna Cijena: 47,00 € *



Opis

- 6-ivični
- DIN 3319 / ISO 6788
- izdržljiva varijanta
- idealno primenljivo za transportere, komercijalna vozila, traktore, poljoprivredne i građevinske mašine
- četvorougaoi pogon prema DIN 3120 / ISO 1174 sa zapornikom za kuglu
- polirana površina
- hrom vanadijum

Svojstva

Dužina pakovanja mm:	475
Visina pakovanja mm:	48
dužina mm:	630.0
material2:	mat satinirano
materijal1:	specijalan čelik za alat
može da se rastavi:	ne
opšta oblast primene:	putničko vozilo
profil1:	6-ivični
profil2:	metrički, colne mere
sadržaj pakovanja:	1
standard:	DIN 3319, ISO 6788, DIN 3120, ISO 1174
težina u g:	3460
Širina pakovanja mm:	475
širina ključa u mm:	24x27x32x3/4"

