

Coffret MASTER pour pare-brises, 13 pcs

No de l'article : 140.1065

EAN : 4042146400722

Prix promotionnel: 456,50 € *

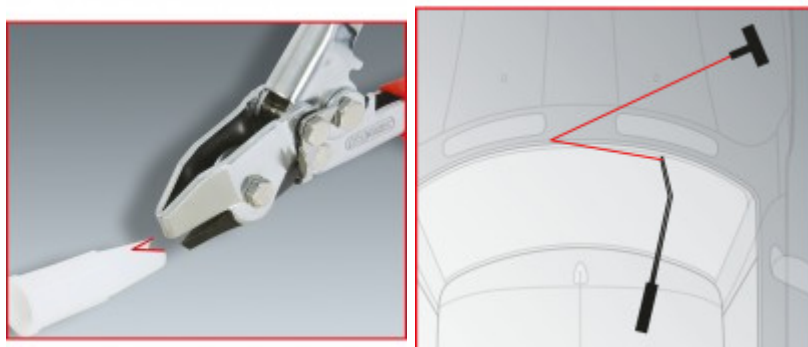


Description




- Idéal pour le démontage professionnel des pare-brises et autres vitres collées
- Le set contient tout le nécessaire pour le démontage de pare-brises collés
- Livré avec ventouses et ventouses de montage pour baguette
- Utilisation facile
- Coffret robuste en matière plastique

Caractéristiques

Contenu (QPKI):	1
Hauteur H:	35.0
Hauteur de l'emballage en mm:	98
Largeur B:	565.0
Largeur de l'emballage en mm:	480
Longueur de l'emballage en mm:	610
Longueur totale L en mm:	390.0
Pièces dans le set:	13
Poids en g:	6000
Utilisation outil:	pour monter les vitres automobiles



Composé de

No de l'article	Quantité	Article	Prix de détail recommandé: (hors TVA.)
140.1006	2 x	 Ventouse double pour pare-brise, Ø 120mm, 100 kg	48,00 € *
140.1021	2 x	 Ventouse de maintien de position, Ø 85mm	7,00 € *
140.2205	1 x	 Poignée de tirage-350mm	14,00 € *

140.2206	1 x		Aiguille pour corde à piano, 327mm	14,00 € *
140.2211	1 x		Fil de coupe, fil tressé 0,8mm, 22,5 m	11,00 € *
140.2215	1 x		Cordes à piano, section carrée, 50m	23,00 € *
140.2220	1 x		Pince à biseauter les canules, 210mm	35,50 € *
140.2353	2 x		Poignée pour corde à piano, la pièce	19,00 € *
907.2215	1 x		Manche porte-couteau double-corps, 11pcs	12,50 € *
911.8126	1 x		Grattoir large à lame type rasoir, 39mm	11,00 € *