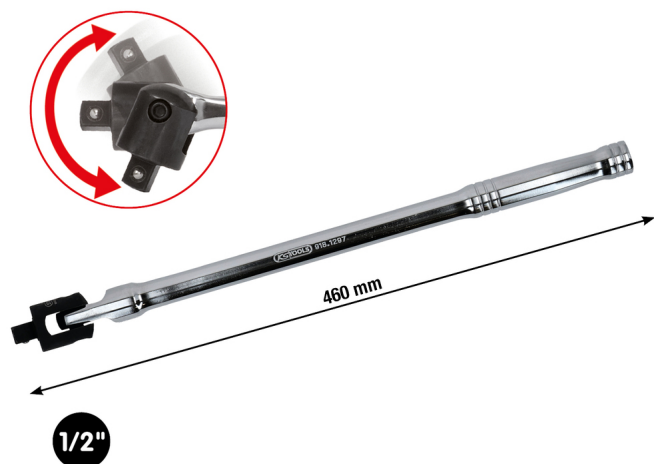


Poignée articulée longue CHROMEplus®

No de l'article : 918.1297

EAN : 4042146327234

Prix promotionnel: 37,50 € *

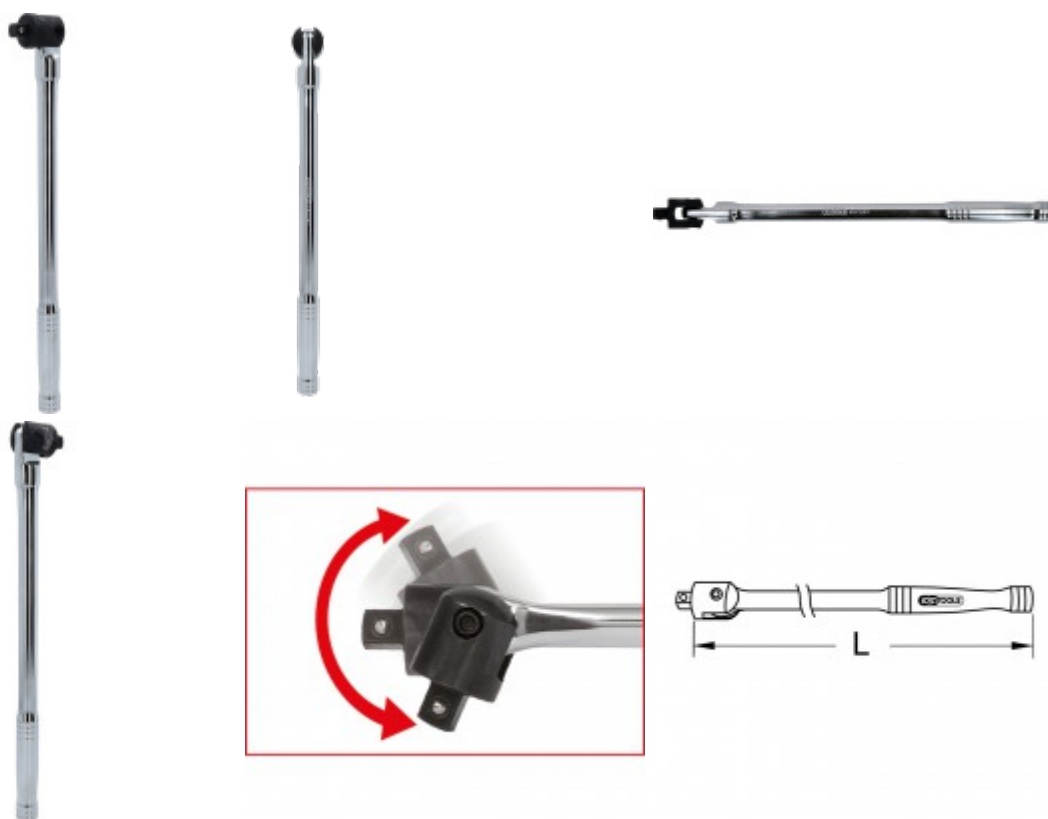


Description

- Carré d'entraînement avec bille de maintien selon DIN 3120 / ISO 1174
- Idéal pour endroits difficiles d'accès
- Epargne cliquets et clés dynamométriques
- Tête brunie
- Finition chromée
- Chrome Vanadium

Caractéristiques

Attribut de fonction 1:	Épargne la clé dynamométrique
Carré d'entraînement en pouce:	1/2"
Contenu (QPKI):	1
Description de l'image:	B
Hauteur de l'emballage en mm:	60
Largeur de l'emballage en mm:	59
Longueur de l'emballage en mm:	954
Longueur totale L en mm:	460.0
Matière:	Acier Chrome Vanadium extra-fin, brillant chromé
Norme:	DIN 3120, ISO 1174
Poids en g:	1115
Tête de remplacement:	918.1292-1



Pièces de rechange

No de l'article	Quantité	Article	Prix de détail recommandé: (hors TVA.)
918.1292-1	1 x	 1/2" Tête de remplacement	20,33 €*