

## 1/2" Douille 6 pans pour poulies débrayables d'alternateur, 10 mm, 70 mm

No de l'article : 150.3157

EAN : 4042146627464

Prix de détail recommandé: 25,30 € \*

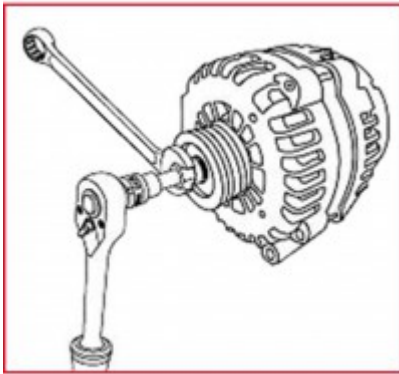


### Description



- Pour le montage et le démontage de la poulie débrayable de l'alternateur lors du changement de celle-ci ou de l'alternateur
- blocage de la génératrice au moyen d'un embout spécial
- vissage au moyen d'un écrou calotte
- permet également le contrôle du vissage
- permet le serrage et le desserrage de l'écrou central en bloquant l'arbre de poulie
- Carré d'entraînement intérieur selon DIN 3120 / ISO 1174 avec encoche pour verrouillage par bille

### Caractéristiques

<b>Carré en pouce:</b>	1/2
<b>Contenu:</b>	1
<b>Dent:</b>	33
<b>Diamètre écrou:</b>	22,0
<b>Hauteur de l'emballage en mm:</b>	22
<b>Largeur de l'emballage en mm:</b>	90
<b>Longueur de l'emballage en mm:</b>	105
<b>Longueur totale mm:</b>	70
<b>Matériel 1:</b>	Acier Chrome Vanadium extra-fin
<b>Norme:</b>	DIN 3120, ISO 1174
<b>Pièces dans le set:</b>	3
<b>Poids en g:</b>	163
<b>Profil 1:</b>	6 pans intérieur
<b>Taille 6 pans en mm:</b>	10,0
<b>Taille en pouces:</b>	1/2



**Composé de**

No de l'article	Quantité	Article	Prix de détail recommandé: (hors TVA.)
150.3104	1 x	 Douille percée clé 22x33 dents	17,57 € *
918.1271	1 x	 1/2" Douilles porte-embouts, pour embouts 10mm	10,00 € *