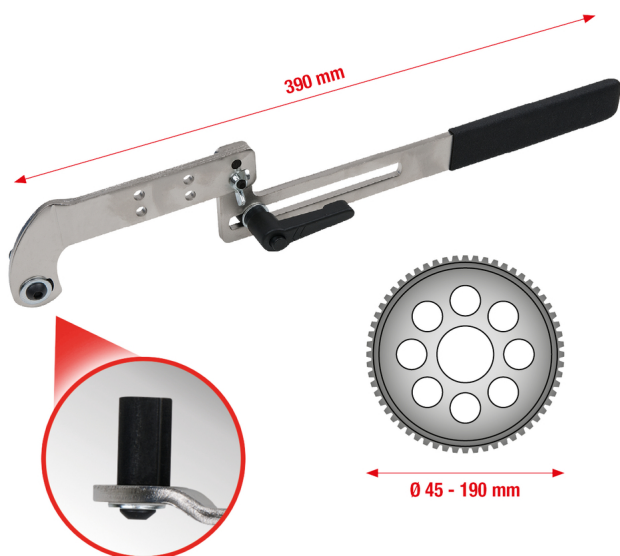


Outil de blocage d'arbres à cames - Universel

No de l'article : 150.2990

EAN : 4042146421642

Prix promotionnel: 70,00 € *



Description

- Pour presque tous les véhicules
- Pour poulie de 45 à 190 mm
- Avec serrage rapide pour une adaptation sur place
- Outil universel pour bloquer, faire tourner et tenir les poulies de courroie perforées
- Permet de tourner la poulie de l'arbre à cames ou de desserrer les vis de poulie
- Idéal pour une transmission de la force grâce à une longueur totale de 390 mm
- Outils très fin pour un accès maximum
- Utilisation rapide et facile
- Force de préhension maximale
- Poignée gainée de PVC
- En acier spécial

Caractéristiques

Contenu:	1
Diamètre en mm:	45-190
Hauteur de l'emballage en mm:	70
Largeur de l'emballage en mm:	112
Longueur de l'emballage en mm:	479
Longueur totale mm:	390
Matériel 1:	Outil en alliage spécial
Poids en g:	500

