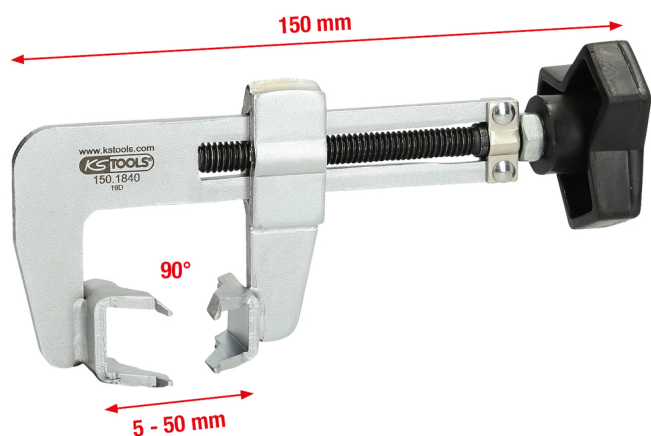


Outil de serrage pour circlips, 5-50 mm

No de l'article : 150.1840

EAN : 4042146842195

Prix promotionnel: 71,00 € *



Description

- Inclinée à 90°
- Pour le montage et le démontage des clips de soufflet/rotule
- Sans risque de ripage
- Chrome Vanadium

Caractéristiques

Contenu (QPKI):	1
Envergure maximale en mm:	50
Envergure minimale en mm:	5
Forme:	90°
Hauteur de l'emballage en mm:	55
Largeur de l'emballage en mm:	124
Longueur de l'emballage en mm:	253
Longueur totale en mm:	150
Matière:	Acier Chrome Vanadium extra-fin
Poids en g:	210

