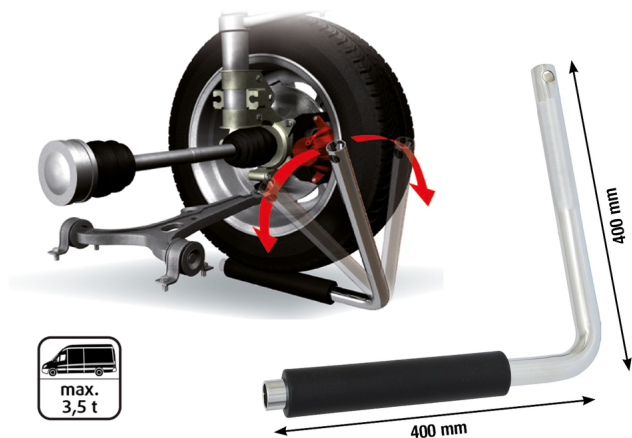


Akselivällyksen koetin

Tuotenro: 700.1465

EAN: 4042146390252

Special Hinta: 108,50 € *



Kuvaus

- ajoneuvon akselin alueella olevan häiriön paikantamiseen
- testaus kuormitettuna
- vianmääritys säästää paljon aikaa
- soveltuu kaikille henkilöautoille 3,5 tonniin asti
- erikoistyökaluterästä

Käyttökohteet / tarkoitettu: ylätukilaakeri, Silent-laakeri, olkanivel, raidetangon pää, kytkintanko, pyöränlaakeri, aksiaaliniel, ohjauslaite, vakauttaja jne.

Ominaisuudet

Halkaisija D1:	25
Halkaisija D2:	50
Kokonaispituus L1 (mm):	400
Materiaali1:	Erikoistyökaluterästä
Osapituus L2, mm:	400
Paino g:	1900
Pakkauksen korkeus mm:	69
Pakkauksen leveys mm:	450
Pakkauksen pituus mm:	421
Pakkauksen sisältö:	1
Toimintoattribuutti 1:	Kuormituksen alainen testaus

