

Lukitusruuvien ulospainaja hydraulikaralla

Tuotenro: 670.0075
EAN: 4042146391334
OVH: 980,22 € *

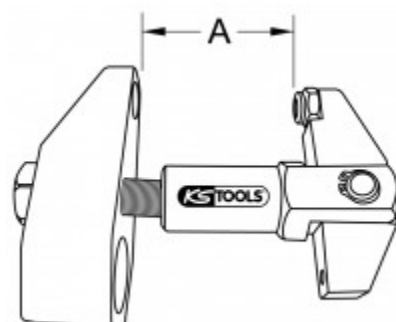
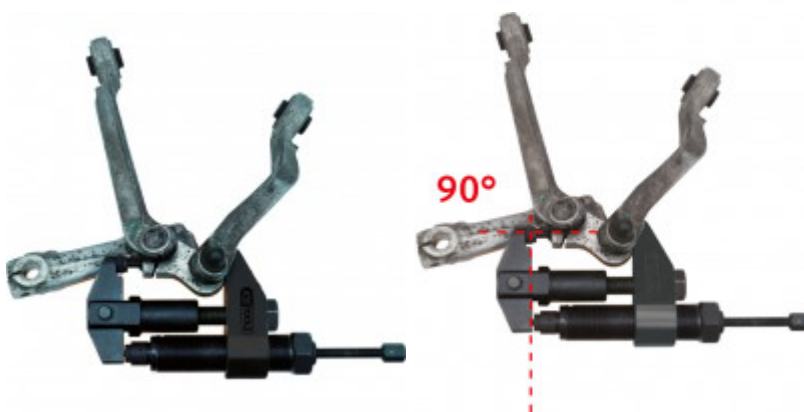


Kuvaus




- tiukassa olevien nelitankoakselin lukitusruuvien (M10) irrotukseen
- tukivarren oikean- ja vasemmanpuoleisille lukitusruuveille
- alumiinisille ja teräksisille neliohjausakseleille
- irrotusvoima enintään 12 t
- yleiskäyttöinen hydraulikara (kierre 1 1/2" x 16 käyntinen)
- optimaalisen tehokkuuden hienosäätö
- tukevassa muovilaukussa

Ominaisuudet

| | |
|------------------------|--|
| Jänneväli A (mm): | 65 - 125 |
| Jänneväli [mm] asti: | 125 |
| Jänneväli alk. [mm]: | 65 |
| Käyttöalue, yleinen: | Kiinnitysruuvien (M10) vapautukseen neliohjausakseleista |
| Osia sarjassa: | 4 |
| Paino g: | 4170 |
| Pakkauksen korkeus mm: | 95 |
| Pakkauksen leveys mm: | 265 |
| Pakkauksen pituus mm: | 315 |
| Pakkauksen sisältö: | 1 |



Koostuu seuraavista:

| Tuotenro | Lukumäärä | Tuote | OVH: (ei sis. ALVia) |
|----------|-----------|--|-------------------------|
| 615.0001 | 1 x |  Hydraulinen asetusruuvi, 17 mm, UN 1.1/2"x16Gx260 mm | 174,00 € * |
| 670.0074 | 1 x |  Lukitusruuvien ulosvetäjä, peruslaite | 462,07 € * |
| 670.0077 | 1 x |  Paineholkki, litteä | 45,02 € * |

670.0078

1 x



Paineholkki, tuurna

55,94 € *