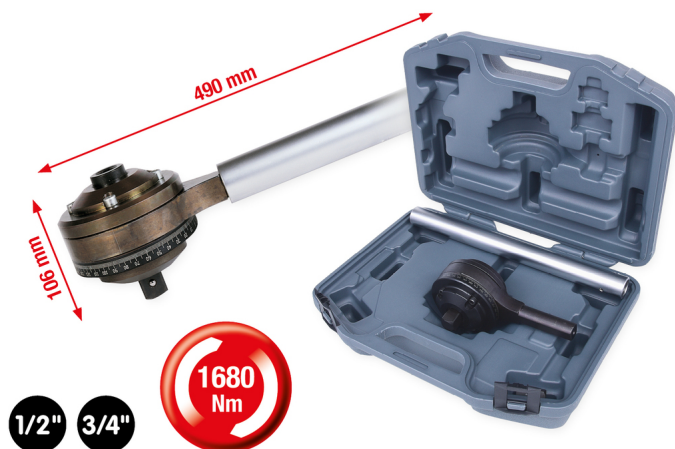


Vääntömomentin moninkertaistaja, 1/2" x 3/4", 1680 Nm

Tuotenro: 516.3740
EAN: 4042146397657
Special Hinta: 1 131,50 € *



Kuvaus

- erinomainen tarkkuus:
- hallittu siirto oikealle ja vasemmalle
- käyttö momenttiavaimella
- ylikuormitussuojattu
- kapseloitu tarkkuuskiertopyörästä
- suora tuki
- kotelossa kulma-asteikkorengas
- nelikulmävääntiö, DIN 3120 / ISO 1174, pallolukitus
- ei sovi iskuvääntimille
- toimitus muovilaukussa, sisältää varaylikuormitussuojan

Ominaisuudet

Halkaisija D:	100.0
Kokonaispituus L (mm):	128.0
Korkeus H:	106.0
Lähtövääntömomentti:	1680
Malli:	Muut
Nelikantakiinnitys, tuuma:	1/2
Nelikantavääntiö, tuuma:	3/4"
Näyttö:	Ilman
Paino g:	4900
Pakkauksen korkeus mm:	516
Pakkauksen leveys mm:	347
Pakkauksen pituus mm:	695
Pakkauksen sisältö:	1
Standardi:	DIN 3120, ISO 1174
Toimintatarkkuus:	+/-5%
Tulovääntömomentti:	280
Työkalun liittimen kiristysmomentti:	Räikkä
Välitys:	6:1

