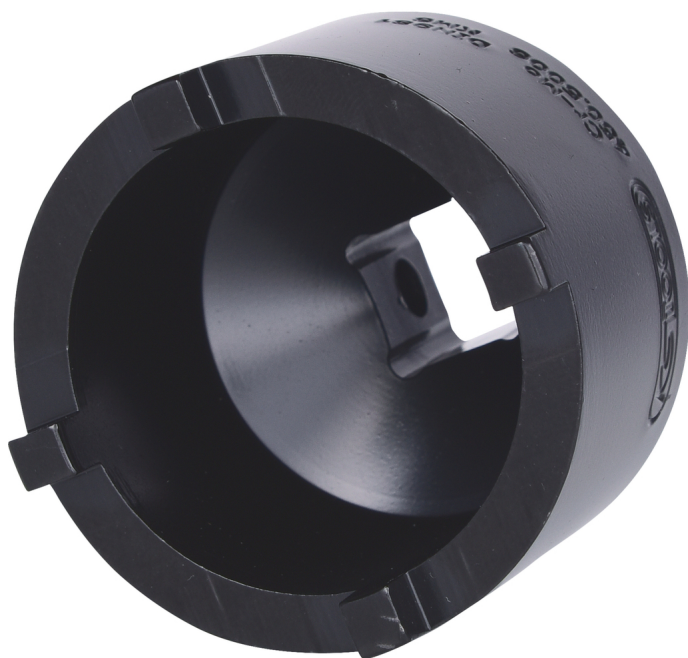


KM-uramutteriavain, tapit ulkopuolella

Tuotenro: 450.5006
EAN: 4042146412411
Special Hinta: 44,00 € *



Kuvaus

- kiinnitys- ja ulosvetoholkkien sekä standardin DIN 981 mukaisten uramuttereiden kiristämiseen ja avaamiseen akseleissa
- vain vähäinen tilantarve mutterin ympärillä
- kapea rakenne
- tietyn kiristysmomentin mukainen kiristys mahdollinen
- lukitus puikolla ja kumirenkaalla mahdollinen
- työalue KM4–KM12 (kuulalaakerimutteri)

Käyttökohteet / tarkoitettu: muun muassa vierintälaakerien, hammaspyörien, kartiorullalaakerien, kuulalaakerien asennukseen ja purkuun maatalous-, metsä- ja kunnallistekniikka, rakennuskoneet, teollisuus, hyötyajoneuvot jne.

Ominaisuudet

Korkeus H:	60
Materiaali1:	Erikoistyökäkaluterästä
Nelikantakiinnitys, tuuma:	1/2
Paino g:	321
Pakkauksen korkeus mm:	65
Pakkauksen leveys mm:	49
Pakkauksen pituus mm:	49
Pakkauksen sisältö:	1
Sisähalkaisija D2, mm:	41.5
Standardi:	IN 981
Tappien lukumäärä:	4
Tappileveys B, mm:	5
Ulkohalkaisija D1, mm:	52.3
muttereille:	KM6

