

1/2" laturin yhdistelmäavain, kuusiokolo, 10,0 x 17,0 mm

Tuotenro: 150.3175
EAN: 4042146627488
OVH: 33,88 € *

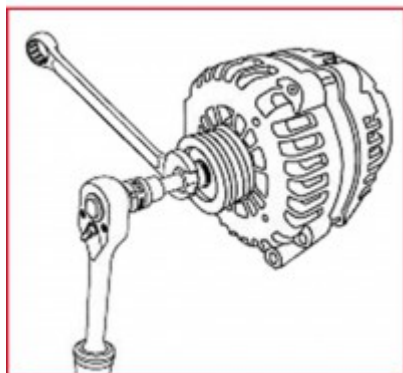


Kuvaus



- vapaahihnapyörän asennukseen ja irrotukseen vaihdettaessa laturi tai hihnapyörä
- laturi lukitaan erikoiskärjellä
- ruuveja kierretään hattumutterilla
- myös ruuviliitoksen tarkistamiseen
- keskimutteri voidaan löysätä ja kiinnittää pitämällä hihnapyörän akselista samalla vastaan
- nelikolovääntö, DIN 3120 / ISO 1174, pallolukitus

Ominaisuudet

Kiinnitys (mitta) tuumina:	1/2
Kuusikantavääntö, mm:	17.0
Materiaali1:	Hieno kromivanadiiniteräs
Nelikantakiinnitys, tuuma:	1/2
Osa sarjassa:	3
Paino g:	200
Pakkauksen korkeus mm:	30
Pakkauksen leveys mm:	83
Pakkauksen pituus mm:	164
Pakkauksen sisältö:	1
Profiili1:	Sisä-6-kanta
Profiilin koko (mm), kuusiokolo:	10,0
Standardi:	DIN 3120, ISO 1174



Koostuu seuraavista:

Tuotenro	Lukumäärä	Tuote	OVH: (ei sis. ALVia)
150.3176	1 x	 Liitosmutteri 17,0 mm	18,58 € *
150.3177	1 x	 Liitosmutteri 3 tapilla	9,73 € *
150.3201	1 x	 Hylsyavainpää, 10 mm	6,61 € *