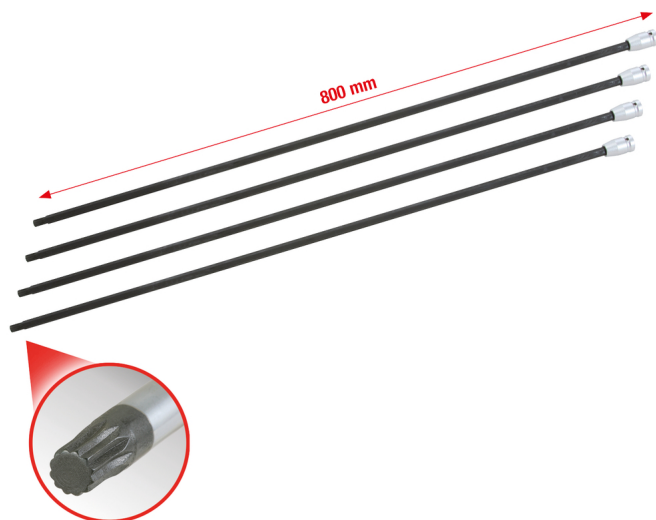


1/2" vetoakselin hylsytarja monihammastus, 4-os



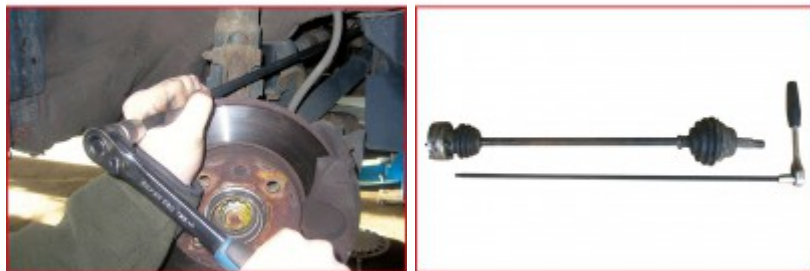
Tuotenro: 150.1740
EAN: 4042146292853
OVH: 189,37 € *

Kuvaus





- soveltuu pyöränkotelossa sijaitsevien kardanaakselin (vaihteistonpuolisen) ruuvien asentamiseen ja irrottamiseen
- nelikolovääntiö, DIN 3120 / ISO 1174, pallolukitus
- erikoispitkä malli
- hiekkapuhallettu kärki
- matta, satinoitu
- kromivanadiinia

Ominaisuudet

Kokonaispituus L (mm):	800.0
Käyttöalue, yleinen:	Mutterien poistoon veto- ja kardanaakseleista
Materiaali1:	Hieno kromivanadiiniteräs, matta, satinoitu, kromattu
Nelikantavääntiö, tuuma:	1/2"
Osia sarjassa:	4
Paino g:	2500
Pakkauksen korkeus mm:	32
Pakkauksen leveys mm:	82
Pakkauksen pituus mm:	815
Pakkauksen sisältö:	1
Profiili1:	Monihammastus (XZN®)
Standardi:	DIN 3120, ISO 1174



Koostuu seuraavista:

Tuotenro	Lukumäärä	Tuote	OVH: (ei sis. ALV:ia)
150.1720	1 x	 1/2" vetoakselin hylsysarja monihammastus, M8	51,87 € *
150.1725	1 x	 1/2" vetoakselin hylsysarja monihammastus, M10	51,87 € *
150.1730	1 x	 1/2" vetoakselin hylsysarja monihammastus, M12	51,87 € *
150.1735	1 x	 1/2" vetoakselin hylsysarja monihammastus, M14	51,87 € *