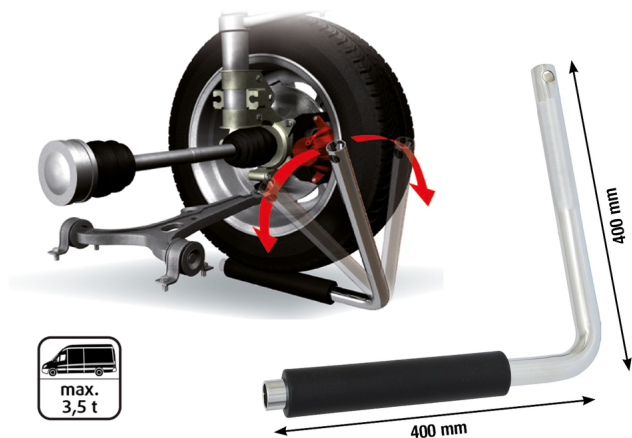


Vedrustuse lõtkude kontrollimise abinõu

Tootenumber: 700.1465

EAN: 4042146390252

Soodushind: 108,50 € *



Kirjeldus

- häireallikate tuvastamiseks sõiduki telgede piirkonnas
- koormusega kontrollimine
- suur ajasääst veadiagnostikal
- sobib kõigile sõiduautodele kuni 3,5 t
- spetsiaalne tööriistateras

Kasutusala / kasutamiseks: vedrupüstmiku laagrid / silentlaagrid / tugiliigend / rööpvarda ots / stabilisaatori tugi / rattalaagrid / aksiaalliigend / rooliajam / stabilisaator jne

Omadused

Materjal1:	Tööriistade eriteras
Osa pikkus L2 mm:	400
Pakendi kõrgus mm:	69
Pakendi laius mm:	450
Pakendi pikkus mm:	421
Pakendisisu:	1
funktsiooniatribuudid 1:	Koormusega kontrollimine
kaal g:	1900
kogupikkus L1 mm:	400
läbimõõt D1:	25
läbimõõt D2:	50

