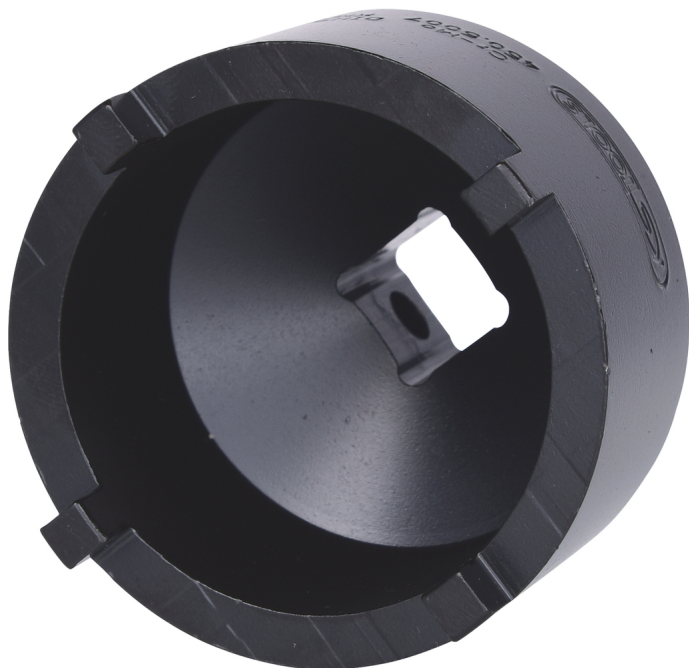


## KM-soonmutrite võti, otshammastega

**Tootenumber:** 450.5007

**EAN:** 4042146412428

**Soodushind:** 43,00 € \*



### Kirjeldus

- soonmutrite DIN 981 kinni ja lahti keeramiseks võllidel, pingutus- või tõmbehülssidel
- minimaalne ruumivajadus mutri ulatuses
- sale konstruktsioon
- võimalik on pöördemomendi täpsusega pingutamine
- võimalik on lukustus tihvti ja kummirõngaga
- töövahemik KM4 kuni KM12 (kuullaagrimutter)

**Kasutusala / kasutamiseks:** valtsilaagrite, hammasrataste, koonusrull-laagrite, kuullaagrite jne paigaldamiseks ja eemaldamiseks põllumajandustehnika, metsa- ja kommunaaltehnika, ehitusmasinad, tööstus, tarbesõidukid jne

### Omadused

<b>Hammaste arv:</b>	4
<b>Hammaste laius B mm:</b>	5
<b>Kõrgus H:</b>	60
<b>Materjal1:</b>	Tööriistade eriteras
<b>Nelikantkinnitus tollides:</b>	1/2
<b>Norm:</b>	IN 981
<b>Pakendi kõrgus mm:</b>	65
<b>Pakendi laius mm:</b>	58
<b>Pakendi pikkus mm:</b>	62
<b>Pakendisisu:</b>	1
<b>Siseläbimõõt D2 mm:</b>	48.5
<b>Välisläbimõõt D1 mm:</b>	59.3
<b>kaal g:</b>	350
<b>mutritele:</b>	KM7

