

1/2" generaatori kombivõti sisekuuskant, M10,0x17,0 mm

Tootenumber: 150.3175

EAN: 4042146627488

Soovituslik jaehind: 33,88 € *

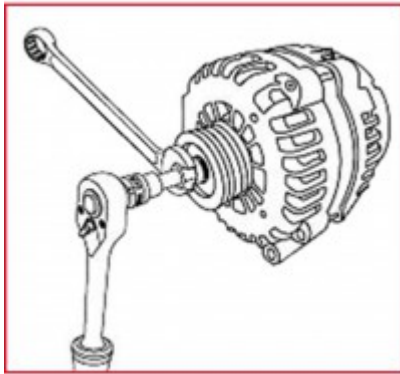


Kirjeldus




- vabajooksu rihmarataste monteerimiseks ja demonteerimiseks generaatori või rihmaratta vahetamisel
- generaator lukustatakse spetsiaalse otsakuga
- kruvide keeramine toimub ülemutriga
- samuti kruvide kontrollimiseks
- võimaldab keskmutri vabastamist ja kinnitamist rihmaratta võlli samaaegsel vastuhoidmisel
- siseneelikantajam vastavalt standardile DIN 3120 / ISO 1174, kuulirenniga

Omadused

Materjal1:	väga kvaliteetne kroomvanaadiumteras
Nelikantkinnitus tollides:	1/2
Norm:	DIN 3120, ISO 1174
Pakendi kõrgus mm:	30
Pakendi laius mm:	83
Pakendi pikkus mm:	164
Pakendisisu:	1
Väliskeuskantajam mm-s:	17.0
kaal g:	200
kinnitus tollides:	1/2
osadid komplektis:	3
profiil1:	sisekuuskant
profiili suurus mm, sisekuuskant:	10,0



Koosnedes

Tootenumber	Arv		Toode	Soovituslik jaehind: (ilma KM-ta)
150.3176	1 x		Üleviskekaitsemutter 17,0 mm	18,58 € *
150.3177	1 x		Üleviskekaitsemutter 3 hambaga	9,73 € *
150.3201	1 x		Padrunvõti, sisestav, 10mm	6,61 € *