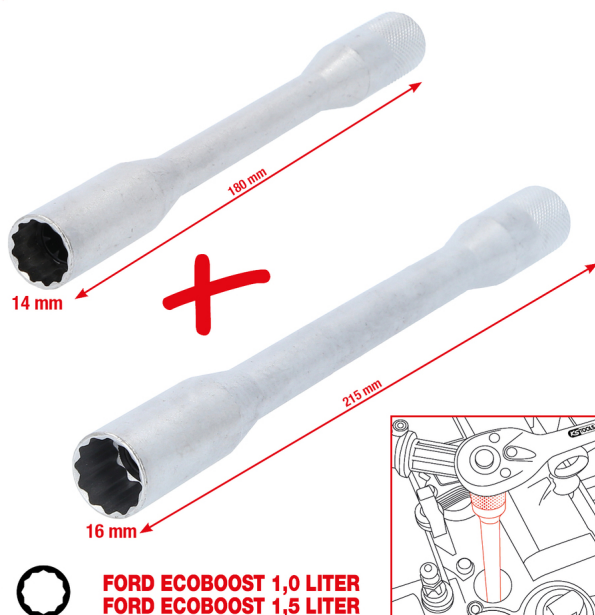




3/8" süüteküünla padrunite komplekt EcoBoost mootoritele, 2 osa

Tootenumber: 517.1135
EAN: 4042146911716
Soodushind: 26,00 € *



3/8"



FORD ECOBOOST 1,0 LITER
FORD ECOBOOST 1,5 LITER

Kirjeldus

- 12-kant
- topeltkuuskantprofiil võimaldab kuuskant- ja kaksteistkant-süüteküünalde kinnitust
- Võtmelaius 14 ja 16 mm
- erivorm EcoBoost mootorite jaoks
- universaalselt kasutatav
- ülipeenike mudel
- hoidekummiga süüteküünalde hoidmiseks
- sisenelikant vastavalt standardile DIN 3120 / ISO 1174
- käsitsi kasutamiseks
- matt satineeritud
- kroom-vanaadium

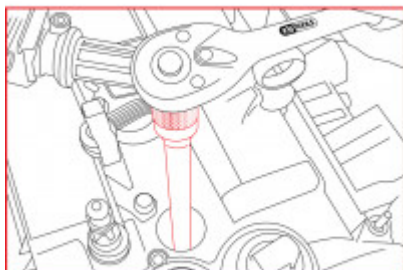
Kasutusala / kasutamiseks:

FordEcoBoost 1,0 liitrit, 14 mm



FordEcoBoost 1,5 liitrit, 16 mm

Omadused

Materjal1:	kvaliteetne kroomvanaadiumteras, mati läikega, kroomitud
Nelikantajam tollides:	3/8"
Norm:	DIN 3120, ISO 1174
Pakendi kõrgus mm:	46
Pakendi laius mm:	73
Pakendi pikkus mm:	231
Pakendisisu:	1
kaal g:	500
kinnitus tollides:	3/8
osaid komplektis:	2
profiil 3:	12-kant
üldine kasutusala:	süüteküünaldele



Koosnedes

Tootenumber	Arv	Toode	Soovituslik jaehind: (ilma KM-ta)
517.1136	1 x	 3/8" süüteküünla padrun EcoBoost mootoritele, 14 mm	51,28 € *
517.1137	1 x	 3/8" süüteküünla padrun EcoBoost mootoritele, 16 mm	58,41 € *