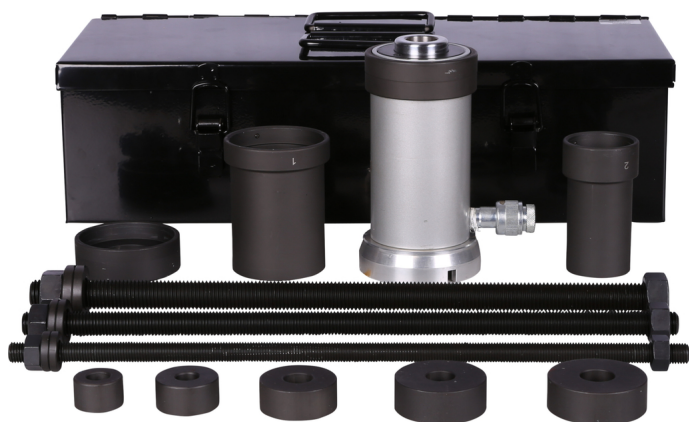


Universaalne tõmbehülsside komplekt hüdraulikasilindriga 18 t, 24 osa

Tootenumber: 460.3755

EAN: 4042146754597

Soodushind: 1 837,00 € *



Kirjeldus

- laagrite monteerimiseks ja demonteerimiseks
- ideaalne silentlaagritele, hüdrolaagritele, puksidele, kuullaagritele, tihendusrõngastele jne
- universaalne kasutus ehitusmasinate, veoautode, kommunaal-, põllumajandus- ja metsatehnika jne jaoks
- kasutamiseks koos tarnitava hüdraulikasilindriga
- tugev mudel
- spetsiaalne tööriistateras

Omadused

Kasutusala:	universaalne
Materjal1:	Tööriistade eriteras
Pakendisisu:	1
kaal g:	17612
osadid komplektis:	24



Koosnedes

Tootenumber	Arv		Toode	Soovituslik jaehind: (ilma KM-ta)
460.3756	1 x		Tugihülss, välis-Ø 80 mm, sise-Ø 72 mm	103,05 € *
460.3757	1 x		Tugihülss, välis-Ø 55 mm, sise-Ø 48 mm	82,63 € *
460.3758	1 x		Survedetail, välis-Ø 90 mm, sise-Ø 45 mm	58,65 € *
460.3759	1 x		Keermespindel, M16 x 2 mm, 500 mm	86,18 € *
460.3761	1 x		Keermespindel, M20 x 2,5 mm, 500 mm	104,82 € *
460.3762	1 x		Keermespindel, M24 x 3 mm, 500 mm	138,55 € *
460.3763	1 x		Survedetail, välis-Ø 35 mm, sise-Ø 16 mm	12,47 € *
460.3764	1 x		Survedetail, välis-Ø 55 mm, sise-Ø 20 mm	24,00 € *
460.3766	1 x		Survedetail, välis-Ø 70 mm, sise-Ø 24 mm	31,12 € *
460.3767	1 x		Survedetail, välis-Ø 45 mm, sise-Ø 16 mm	16,91 € *
460.3768	1 x		Survedetail, välis-Ø 65 mm, sise-Ø 20 mm	28,45 € *

460.3769

1 x



Hüdraulikasilinder, 18 t

3 101,10 € *