

Juego de montaje y desmontaje de lunas, 13 pzs

Referencia: 140.1065

EAN: 4042146400722

Precio de promoción: 456,50 € *

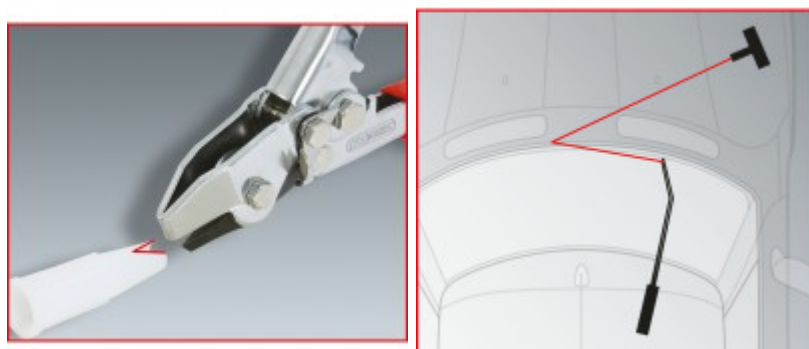


Descripción




- Ideal para el desmontaje profesional de parabrisas adheridos, así como la mayoría de lunetas traseras y lunas de ventanilla
- El juego contiene todo lo necesario para el desmontaje de lunas adheridas
- Con ventosa y ventosa de montaje de embellecedores
- Manejo sencillo
- En un resistente maletín de plástico

Características

Altura H:	35.0
Altura de paquete mm:	98
Anchura B:	565.0
Anchura de paquete mm:	480
Contenido del paquete:	1
Longitud de paquete mm:	610
Longitud total L en mm:	390.0
Peso en g:	6000
Piezas del juego:	13
Ámbito de aplicación de herramienta:	Para montaje de lunas



Se compone de

Referencia	Cantidad	Artículo	Precio de venta recomendado: (excl. IVA.)
140.1006	2 x	 Ventosa doble, 100 kg	48,00 € *
140.1021	2 x	 Ventosa de montaje de embellecedores, Ø 85 mm	7,00 € *
140.2205	1 x	 Sufridera de hilo de corte, 350 mm	14,00 € *

140.2206	1 x		Sonda de inserción de hilo de corte, 327 mm	14,00 € *
140.2211	1 x		Hilo de corte de lunas, trenzado, 22,5 m	11,00 € *
140.2215	1 x		Hilo de corte de lunas, 4 cantos, 50 m	23,00 € *
140.2220	1 x		Alicates de punta de cartucho, 210 mm	35,50 € *
140.2353	2 x		Empuñadura para hilo de corte de lunas, individual	19,00 € *
907.2215	1 x		Juego de rasquetas elásticas, 11 pzs	12,50 € *
911.8126	1 x		Rasqueta para placas adhesivas, 38 mm	11,00 € *