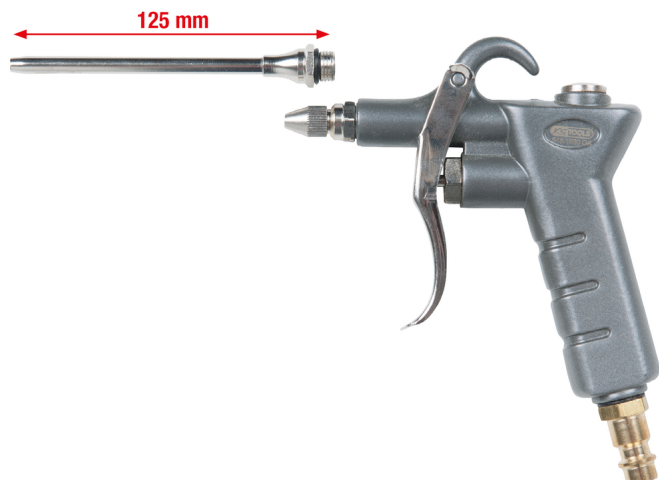


Pistola neumática de soplado con prolongador

Referencia: 515.1930

EAN: 4042146133118

Precio de promoción: 26,00 € *



Descripción

- Mango ergonómico
- Caudal de aire regulable
- Con boquilla de 2,5 mm
- Acoplable directamente al conector de aire
- Manejo sencillo
- Con orificio para colgar
- Con conector de acoplamiento de 1/4"
- Resistente cuerpo principal metálico
- Resistente carcasa metálica

Características

Accesorios:	Con prolongador
Altura de paquete mm:	30
Anchura de paquete mm:	138
Caudal máx.:	130 l/min
Contenido del paquete:	1
Longitud de paquete mm:	214
Longitud total L1 en mm:	125.0
Material1:	Aluminio
Medida de pieza L2 en mm:	110.0
Medida de pieza L3 en mm:	75.0
Medida de pieza L4 en mm:	125.0
Nivel de presión acústica (dbA):	90
Peso en g:	180
Presión de entrada:	max. 15 bar
Presión de servicio en bar:	max. 6,3 bar (90 psi)
Rosca de unión:	1/4"PT

