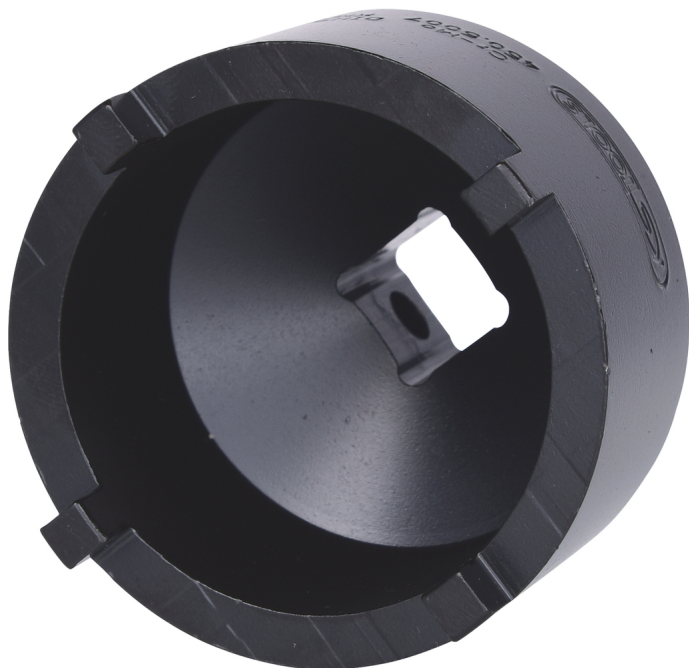


Llave para tuercas ranuradas KM, espigas exteriores

Referencia: 450.5007

EAN: 4042146412428

Precio de promoción: 43,00 € *



Descripción

- Para apretar y aflojar tuercas ranuradas DIN 981 de ejes y manguitos de apriete y extracción
- Mínimas necesidades de espacio alrededor de la tuerca
- Construcción delgada
- Apriete posible con par de apriete exacto
- Sujeción posible mediante vástago y anillo de goma
- Área de trabajo KM4 a KM12 (tuerca de rodamiento de bolas)

Áreas de aplicación / para: Montaje y desmontaje de rodamientos, ruedas dentadas, rodamientos de rodillos cónicos, rodamientos de bolas, etc.

Maquinaria agrícola, maquinaria forestal y municipal, maquinaria de construcción, industria, vehículos industriales, etc.

Características

Altura H:	60
Altura de paquete mm:	65
Anchura de espiga B en mm:	5
Anchura de paquete mm:	58
Contenido del paquete:	1
Diámetro exterior en mm:	59.3
Diámetro interior D2 en mm:	48.5
Longitud de paquete mm:	62
Material1:	Acero especial para herramientas
Norma:	IN 981
Número de espigas:	4
Para tuercas:	KM7
Peso en g:	350
Sujeción cuadrada en pulgadas:	1/2

