

Juego de herramientas de ajuste de motores - Universal, 20 pzs

Referencia: 400.0150

EAN: 4042146424933

Precio de promoción: 212,00 € *



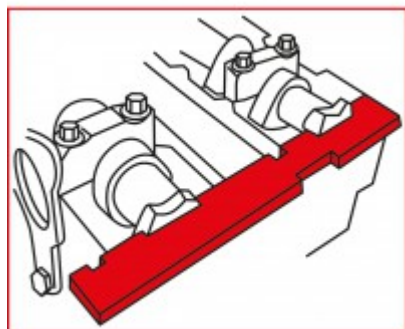
Descripción

- Para la reparación profesional de motores
- Para bloquear el cigüeñal o árboles de levas
- Para la sustitución de la correa dentada
- También para el bloqueo de los árboles de levas dobles TwinCam
- Ajuste de muy alta precisión
- En un resistente maletín de chapa de acero

Áreas de aplicación / para: Uso **universal** con numerosos vehículos, en especial **Audi, Citroën, Ford, Honda, Land Rover, Mazda, MG, Peugeot, Rover, Opel** con motores de gasolina y diésel con árbol de levas sencillo o doble árbol de levas





Características

Altura de paquete mm:	48
Anchura de paquete mm:	185
Contenido del paquete:	1
Códigos de motor Audi:	AFB, AKE, AKF, AKN, AYM, BAU, BCZ, BDG, BDH, BFC
Códigos de motor Chrysler:	EDJ
Códigos de motor Ford:	ALDA, AZBA, AZBC, AZWA, BHPA, BOA, BOB, BRC, BRG, BRT, B4A, B4T, C9DC, EDBB, EDBD, EDDB, EDDC, EDDD, EDDF, EYDB, EYDC, EYDF, EYDG, EYDI, EYDJ, EYDL, EYPA, EYPC, E5FA, E5FC, E5SA, E5SB, FFBA, FFDA, FFWA, FXFA, G6DA, G6DB, G6DC, G6DD, G6DE, G6DF, G6DG, HCPA
Códigos de motor Honda:	20T2N, 20T2R
Códigos de motor LDV:	4EB, 4HB
Códigos de motor PSA:	C1A, HAZ (TU1CP), HFV (TU1A), HFX (TU1A), HFX (TU1JP), H1A, KDY (TU3FM), KFT (TU3A), KFU (ET3J4), KFV (TU3A), KFV (TU3JP), KFW (TU3A), KFX (TU3JP), K1F, K1G, K2A, K2B, K2D, K3A, K9A (TUD3), K9Y (TUD3Y), M4A, NFR (TU5JP4B), NFS (TU5JP4S), NFU (TU5JP4), NFZ
Códigos de motor Rover:	XUD 7TE, 20 T2N
Códigos de motor Volkswagen:	AAF, ACU, AET, AFB, AGX, AHD, AKN, ANJ, APA, APL, AVR, AVT, BAU, BBE, BBF, BDG, BDH
Longitud de paquete mm:	410
Peso en g:	1377
Piezas del juego:	20
Ámbito de aplicación:	Universal



Se compone de

Referencia	Cantidad	Artículo	Precio de venta recomendado: (excl. IVA.)
400.0151	1 x	 Herramienta de bloqueo de árbol de levas, 60 x 32 x 14 mm	Info: Artículo descatálogo y no disponible para pedidos
400.0152	1 x	 Herramienta de bloqueo de árbol de levas 70 mm	Info: Artículo descatálogo y no disponible para pedidos
400.0153	1 x	 Llave cuadrada para rodillo tensor 8,0 mm	Info: Artículo descatálogo y no disponible para pedidos
400.0154	1 x	 Regla de ajuste de árbol de levas 200 mm	Info: Artículo descatálogo y no disponible para pedidos
400.0155	1 x	 Espiga de bloqueo de cigüeñal Ø 5 mm	Info: Artículo descatálogo y no disponible para pedidos
400.0156	1 x	 Espiga de bloqueo de cigüeñal Ø 6,0 mm	Info: Artículo descatálogo y no disponible para pedidos
400.0157	1 x	 Vástago de bloqueo de volante de inercia Ø 10,0 mm, corto (2)	6,00 € *
400.0158	1 x	 Espiga de fijación de cigüeñal (2) Ø 8,5 mm	Info: Artículo descatálogo y no disponible para pedidos
400.0159	1 x	 Espiga de bloqueo de cigüeñal	Info: Artículo descatálogo y no disponible para pedidos
400.0160	1 x	 Galga de ajuste de árbol de levas (2), 38 x 44 mm	Info: Artículo descatálogo y no disponible para pedidos
400.0161	1 x	 Espiga de fijación de PMS de cigüeñal , 102 mm	Info: Artículo descatálogo y no disponible para pedidos

400.0162	1 x		Dispositivo de bloqueo de árboles de levas para Opel / Saab, azul	Info: Artículo descatálogo y no disponible para pedidos
400.0163	1 x		Dispositivo de bloqueo de árboles de levas para GM / Opel, dorado	Info: Artículo descatálogo y no disponible para pedidos
400.0164	1 x		Espiga de bloqueo Ø 6,6 mm (2)	Info: Artículo descatálogo y no disponible para pedidos
400.0165	2 x		Espiga de fijación de árbol de levas 5,0 mm	Info: Artículo descatálogo y no disponible para pedidos