

Juego de pernos de fijación para bastidor auxiliar para VAG M14 x 1,5, 4 pzs

Referencia: 150.2680

EAN: 4042146590881

Precio de venta recomendado: 74,81 € *



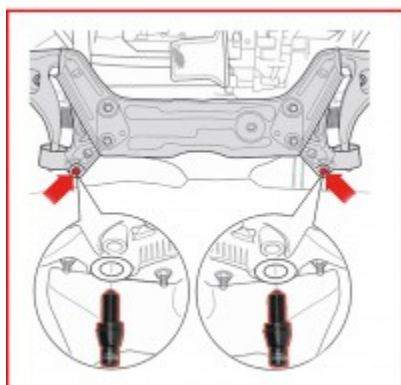
Descripción

- Ideal para posicionar el bastidor auxiliar (bogie) durante el montaje
- Se requiere al renovar los casquillos de goma, así como en todos los trabajos en los que se desmonte el bastidor auxiliar
- Permite un gran ahorro de tiempo, ya que elimina la alineación de las ruedas
- Montaje sencillo
- Acero especial para herramientas
- En un resistente maletín de plástico


Áreas de aplicación / para: Audi A3 (>2004), TT (>2007), A4 (>2001)
Volkswagen Passat (>2009), Crafter, T5, Touareg 2,5l TDI (>2004)

Características

Altura de paquete mm:	64
Anchura de paquete mm:	153
Contenido del paquete:	1
Longitud de paquete mm:	110
Longitud mm:	50.0
Material1:	Acero al cromo molibdeno de la máxima calidad
Peso en g:	300
Piezas del juego:	4
Rosca:	M14 x 1,5
Tamaño de llave SW en mm:	6
Ámbito de aplicación:	VAG



Se compone de

Referencia	Cantidad	Artículo	Precio de venta recomendado: (excl. IVA.)
150.2681	4 x	 Perno de fijación para bastidor auxiliar para VAG M14x1,5	19,88 € *