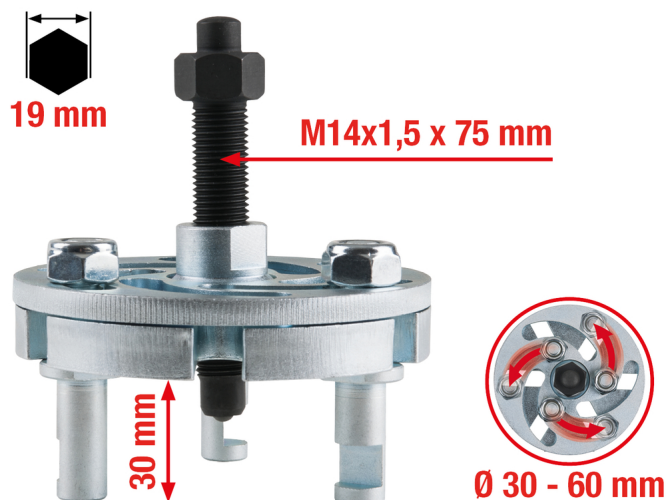


Εργαλείο αφαίρεσης τροχαλιών ιμάντων γενικής χρήσης με 3 βραχίονες, 30-60mm

Κωδ. προϊόντος: 150.3194

EAN: 4042146624098

Συνιστώμενη τιμή λιανικής: 170,87 € *



Περιγραφή

- Για την αφαίρεση τροχαλιών ιμάντων χωρίς ζημιές
- Γενικής χρήσης για περισσότερες διαμέτρους και διάφορες διατάξεις οπών
- Μικρή απαίτηση χώρου χάρη στη συμπαγή κατασκευή
- Ενδείκνυται για εργασίες με τοποθετημένο και μη τοποθετημένο κινητήρα
- ειδικός εργαλειοχάλυβας

Χαρακτηριστικά

Ύψος μύτης άγκιστρου αφαίρεσης D:	10
Ύψος συσκευασίας mm:	115
Αριθμός άγκιστρων αφαίρεσης:	Με 3 άγκιστρα αφαίρεσης
Βάθος μύτης άγκιστρου αφαίρεσης E:	6
Βάθος σύσφιξης B σε mm:	30
Βάρος σε g:	745
Μέγεθος ατράκτου mm:	M14x1,5 x 75
Μήκος συσκευασίας mm:	125
Μετάδοση κίνησης εξωτερικού εξαγώνου σε mm:	19
Μηχανισμός ταχείας ρύθμισης:	όχι
Περιεχόμενο συσκευασίας:	1
Πλάτος άγκιστρου αφαίρεσης G:	11
Πλάτος συσκευασίας mm:	125
Πλάτος σύσφιξης A σε mm:	30-60
Πλάτος σύσφιξης έως [mm]:	60
Πλάτος σύσφιξης από [mm]:	30
Συνολικό βάθος άγκιστρου αφαίρεσης F:	11
Υλικό1:	Ειδικός εργαλειοχάλυβας

